

# CONCEPT PRO CP-05

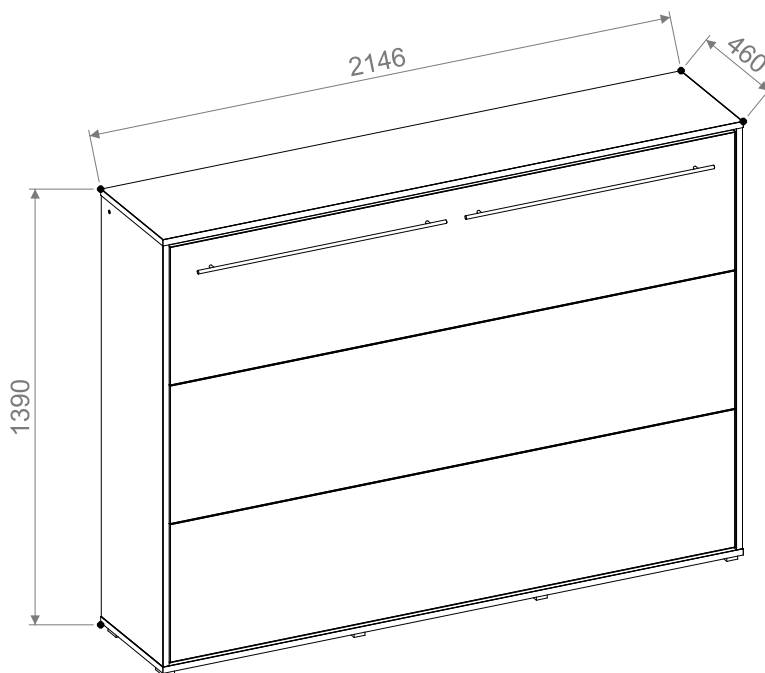


PL - Przed rozpoczęciem zapoznać się z instrukcją montażu.  
DE - Vor die montage, bitte beiliegende anweisungen folgen.  
EN - Before starting, refer to the assembling advice in annex.  
CZ - Před zahájením naleznete v montážním návodu.  
SK - Pred začatím nájdete v montážnom návode.  
RU - Перед началом обратитесь к инструкции по установке.  
SR - Пре почетка погледајте упутства за инсталацију.  
HR - Prije početka pogledajte upute za instalaciju.  
HU - Az összeszerelési munkálatok megkezdése előtt kérjük, ismerkedjen meg az útmutató tartalmával.

# lenart.

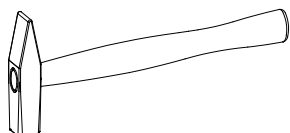
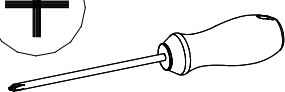


240 min



Company: „DIG-NET” LENART sp.j.  
Mroczeń 65a, 63-611 Mroczeń  
e-mail: info@dignet.eu

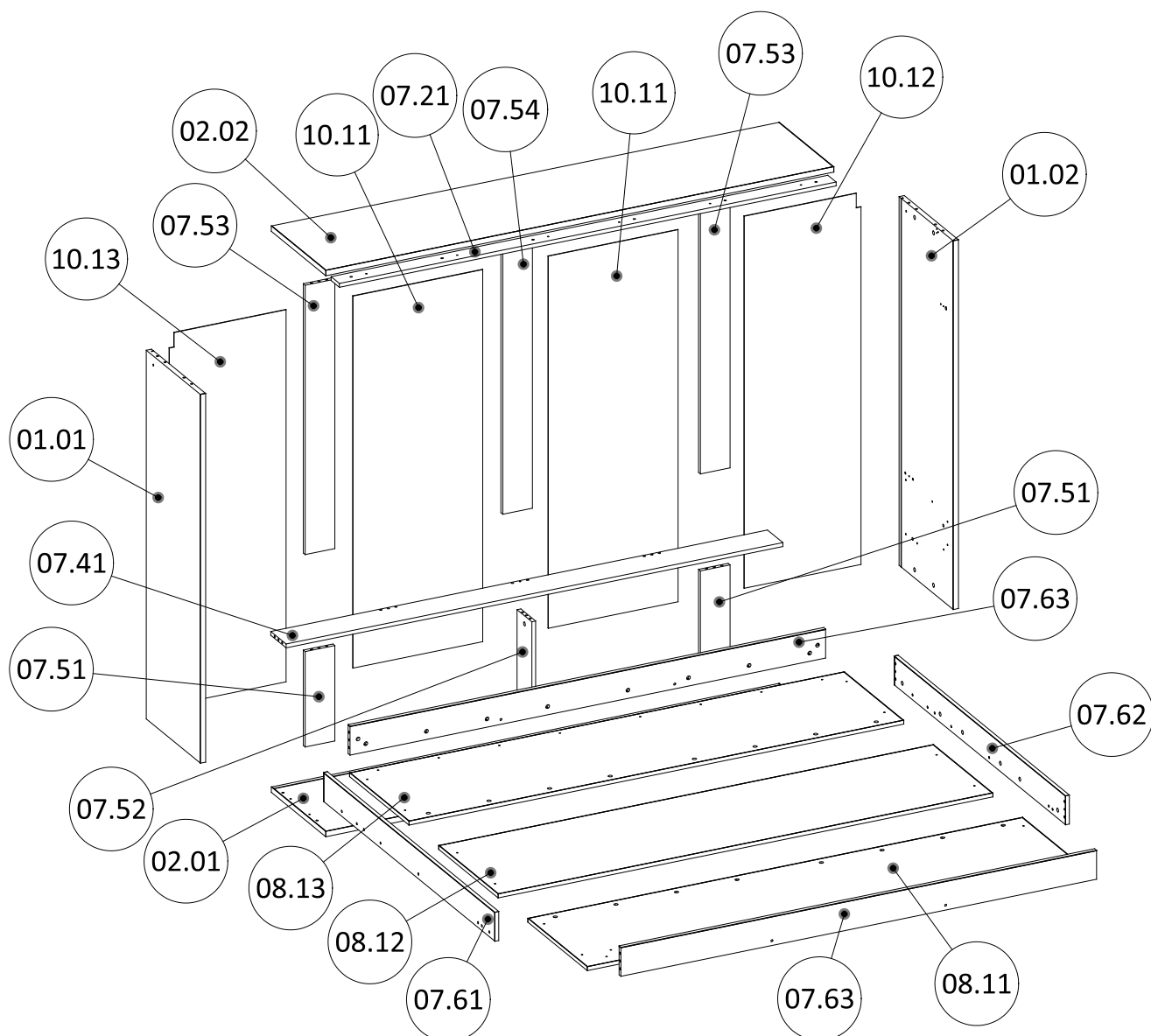
Potrzebne narzędzia / Benötigtes Werkzeug / Required tools / Potřebné nástroje / Potřebné nástroje /  
Необходимые инструменты / Потребни алати/ Potreban alat / Szereléshez szükséges szerszámok

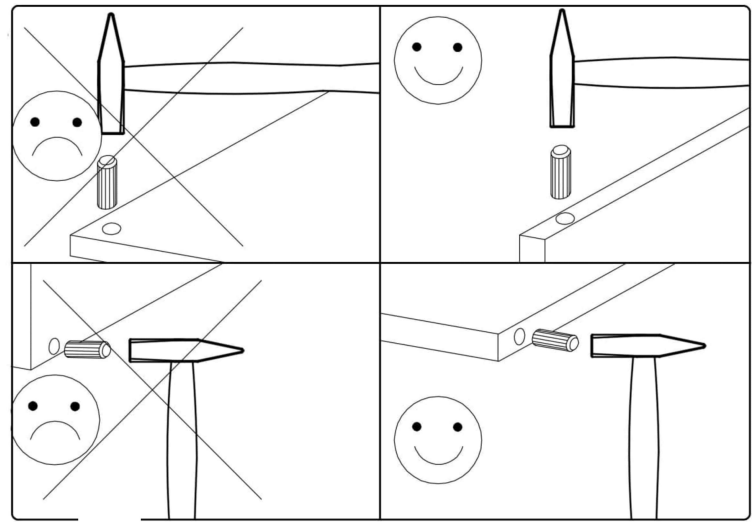
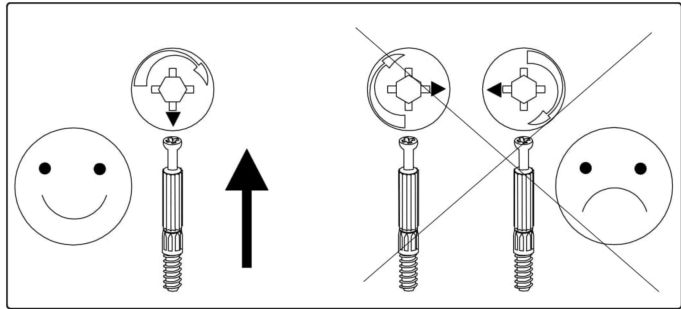
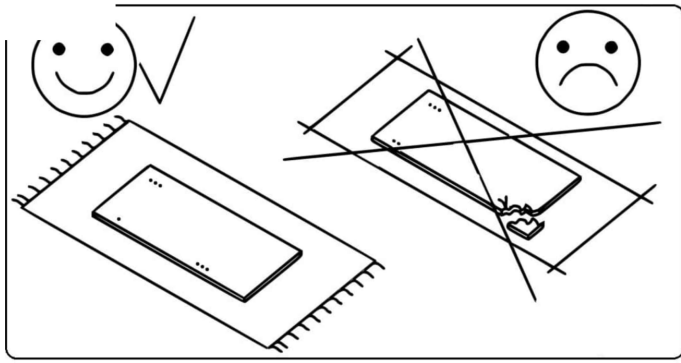


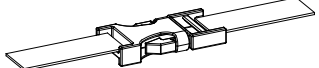
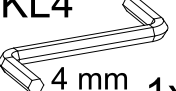


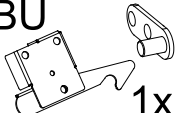
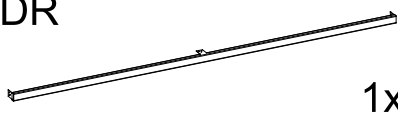
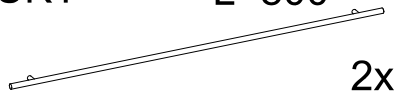



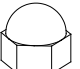
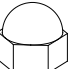
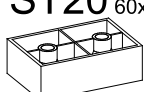




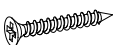

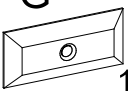

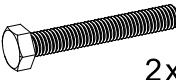
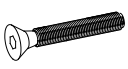
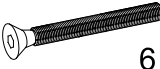







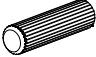

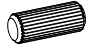
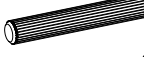
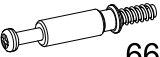

"10"/"13"/"19"

PL - Wymiary elementów  
 EN - The dimensions of the elements  
 DE - Abmessungen der Elemente  
 CZ - Rozměry prvků  
 SK - Rozměry prvkov  
 RU - Размеры элементов  
 SRB - димензије елемената  
 HR - dimenzije elemenata  
 HU - A bútoreslemek méretei

01.01	1326,0	458,0	22,0	1	2/5
01.02	1526,0	458,0	22,0	1	2/5
02.01	2146,0	460,0	22,0	1	1/5
02.02	2146,0	460,0	22,0	1	1/5
07.21	2098,0	70,0	16,0	1	1/5
07.41	2098,0	130,0	16,0	1	1/5
07.51	395,0	125,0	16,0	2	2/5
07.52	395,0	125,0	16,0	1	2/5
07.53	915,0	125,0	16,0	2	2/5
07.54	915,0	125,0	16,0	1	2/5
07.61	1247,0	120,0	16,0	1	2/5
07.62	1247,0	120,0	16,0	1	2/5
07.63	2009,0	120,0	16,0	2	1/5
08.11	2090,0	435,0	16,0	1	3/5
08.12	2090,0	435,0	16,0	1	3/5
08.13	2090,0	435,0	16,0	1	3/5
10.11	1340,0	548,0	3,0	2	2/5
10.12	1340,0	493,0	3,0	1	2/5
10.13	1340,0	493,0	3,0	1	2/5



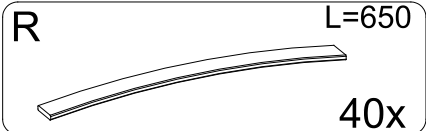
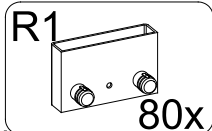
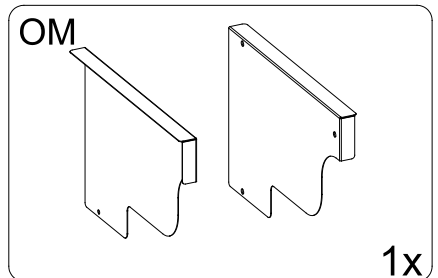
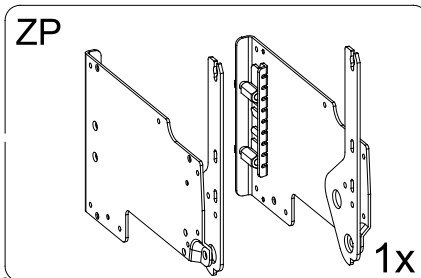
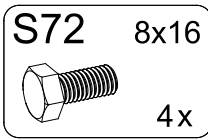
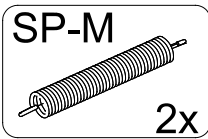
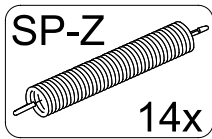
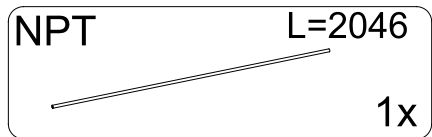
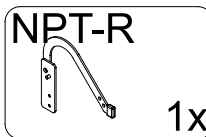
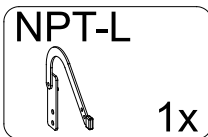
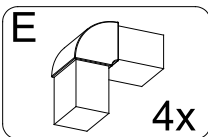
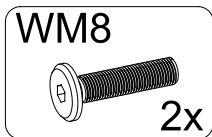
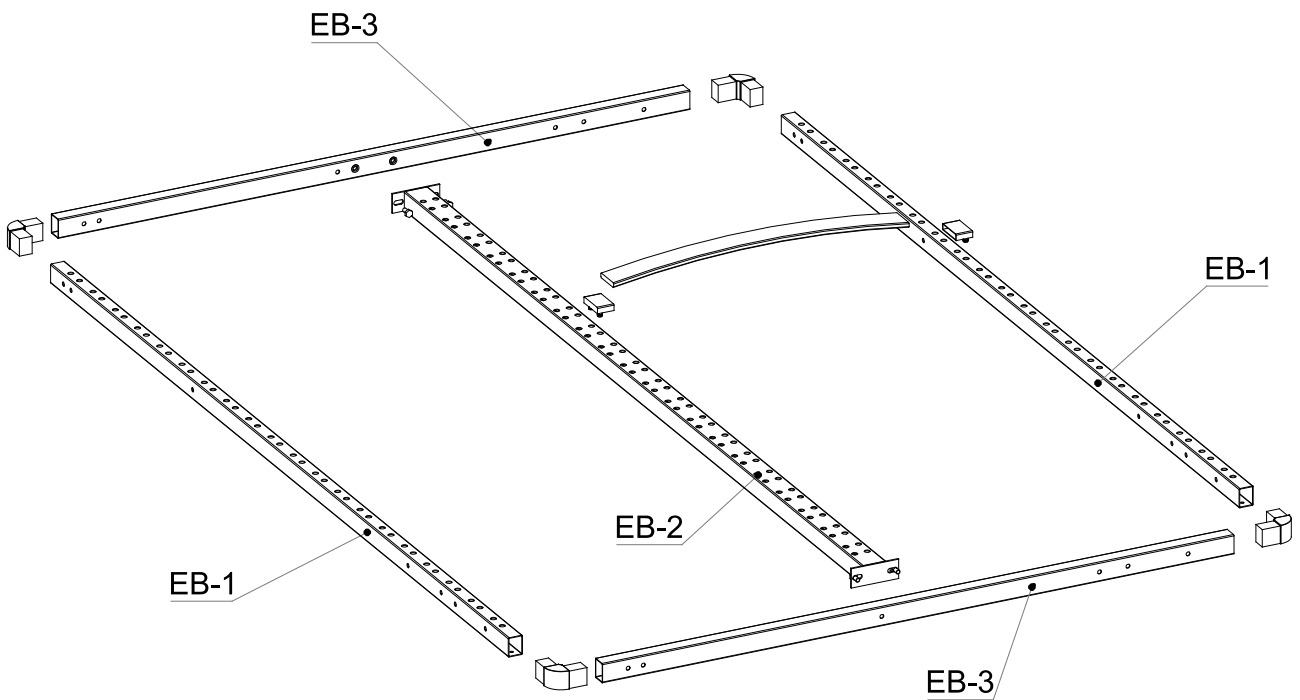


<b>PAS</b>  2x	<b>KL4</b>  4 mm 1x	<b>W51</b> 3,5x13  17x			
<b>ZPK</b>  2x	<b>BU</b>  1x	<b>DR</b>  1x	<b>UKY</b> L=800  2x		
<b>S48</b> 4x42  4x	<b>S45</b> 5x10  6x	<b>NO</b>  2x	<b>NK6</b>  12x	<b>NK8</b>  8x	<b>ST20</b> 60x40x20  8x
<b>S59</b> 8x60  6x	<b>W6</b> 3,5x16  2x	<b>W5</b> 3,5x25  6x	<b>W31</b> 2,9x13  18x	<b>W10</b> 4x35  1x	<b>W16</b> 5x25  16x
<b>PG</b>  18x	<b>WE72</b> 6,3x16  14x	<b>S75</b> 8x55  2x	<b>S3</b> 6x40  2x	<b>S5</b> 6x55  6x	<b>S6</b> 6x60  4x
<b>M12</b> Ø15x12  70x	<b>ZS12</b> Ø18 K-01  28x	<b>NA20</b> Ø20 318  16x	<b>P6</b> 6x18  12x	<b>P8</b> 8x24  8x	<b>TK</b>  40x
<b>K2</b> 8x30  36x	<b>G2</b> 2,0x20  20x	<b>K3</b> 8x20  6x	<b>K4</b> 8x50  4x	<b>TM1</b>  66x	<b>TMP</b>  2x

Proszę sprawdzić kompletność okuć przed montażem  
Bitte überprüfen Sie die Vollständigkeit der Fittings vor der Montage  
Please check the completeness of the fittings before assembly  
Пожалуйста, проверьте комплектность фурнитуры перед установкой

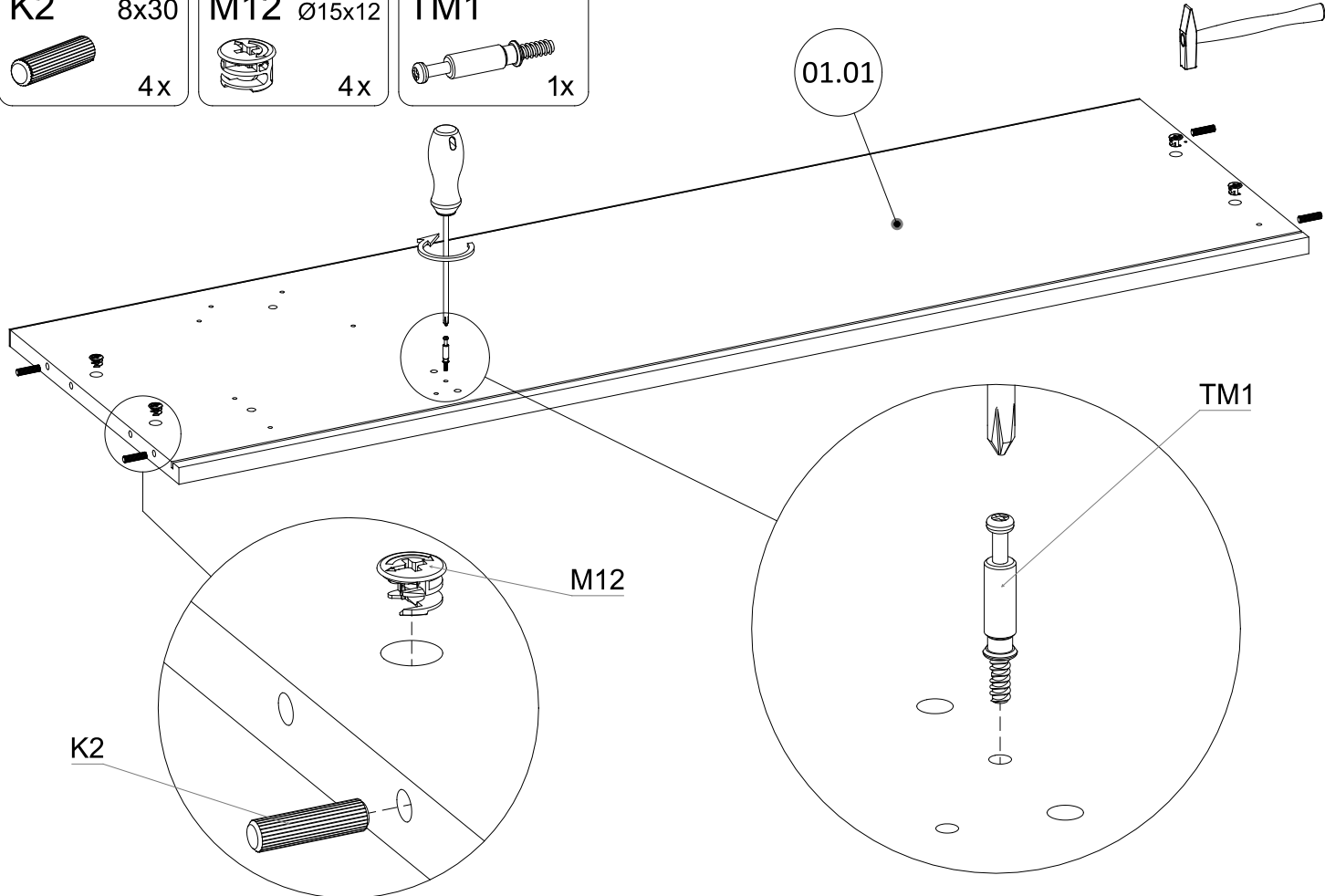
Prosím zkontrolujte úplnost konektorů před instalací  
Prosím skontrolujte úplnosť konektorov pred inštaláciou  
Prije montaže provjerite cjelovitost okova  
Pre postavljanja proverite kompletnost okova

EB-1	1934,0	40,0	30,0	2	-
EB-2	1945,0	50,0	40,0	1	-
EB-3	1134,0	40,0	30,0	2	-



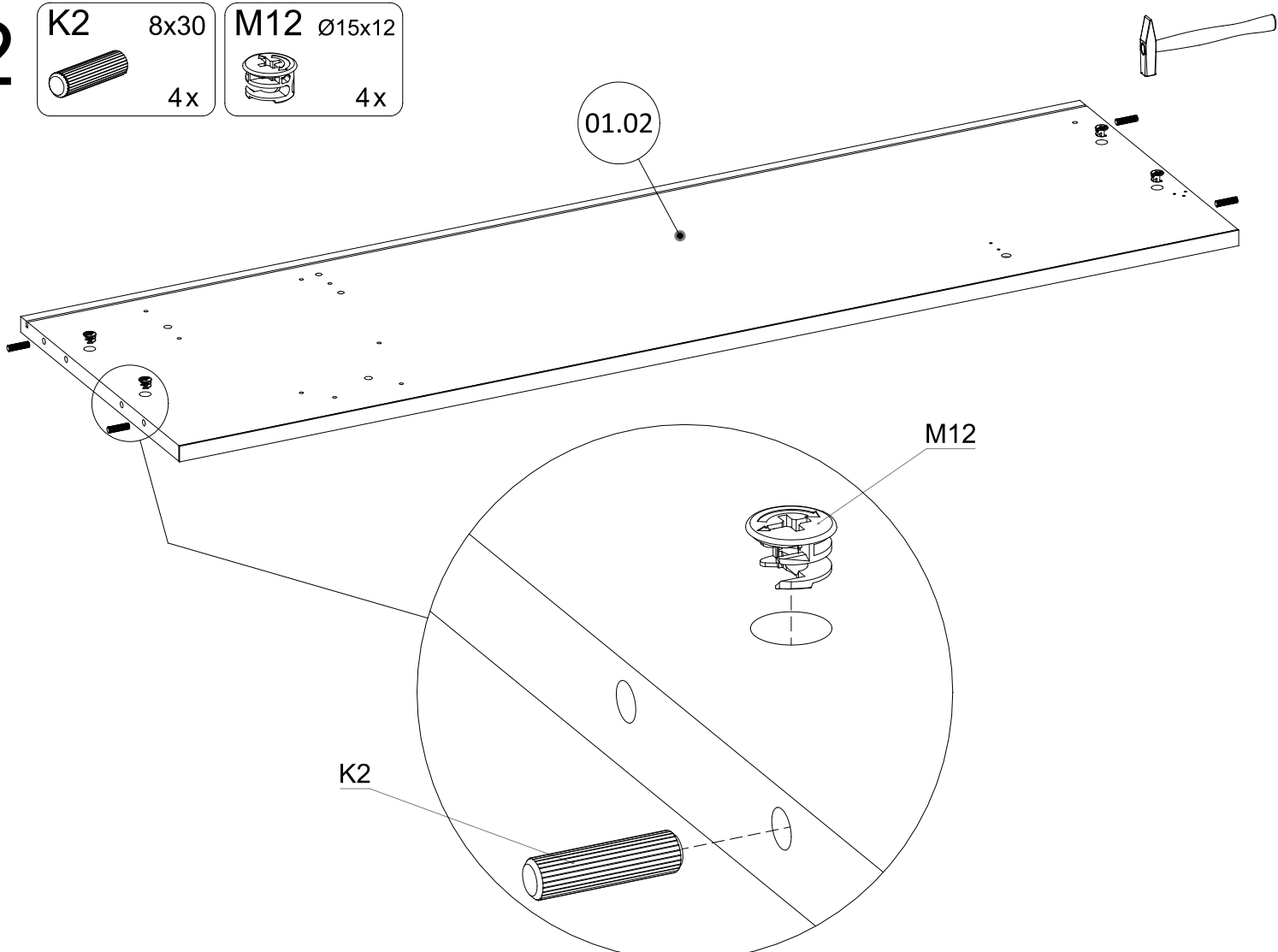
1

- K2 8x30 4x
- M12 Ø15x12 4x
- TM1 1x

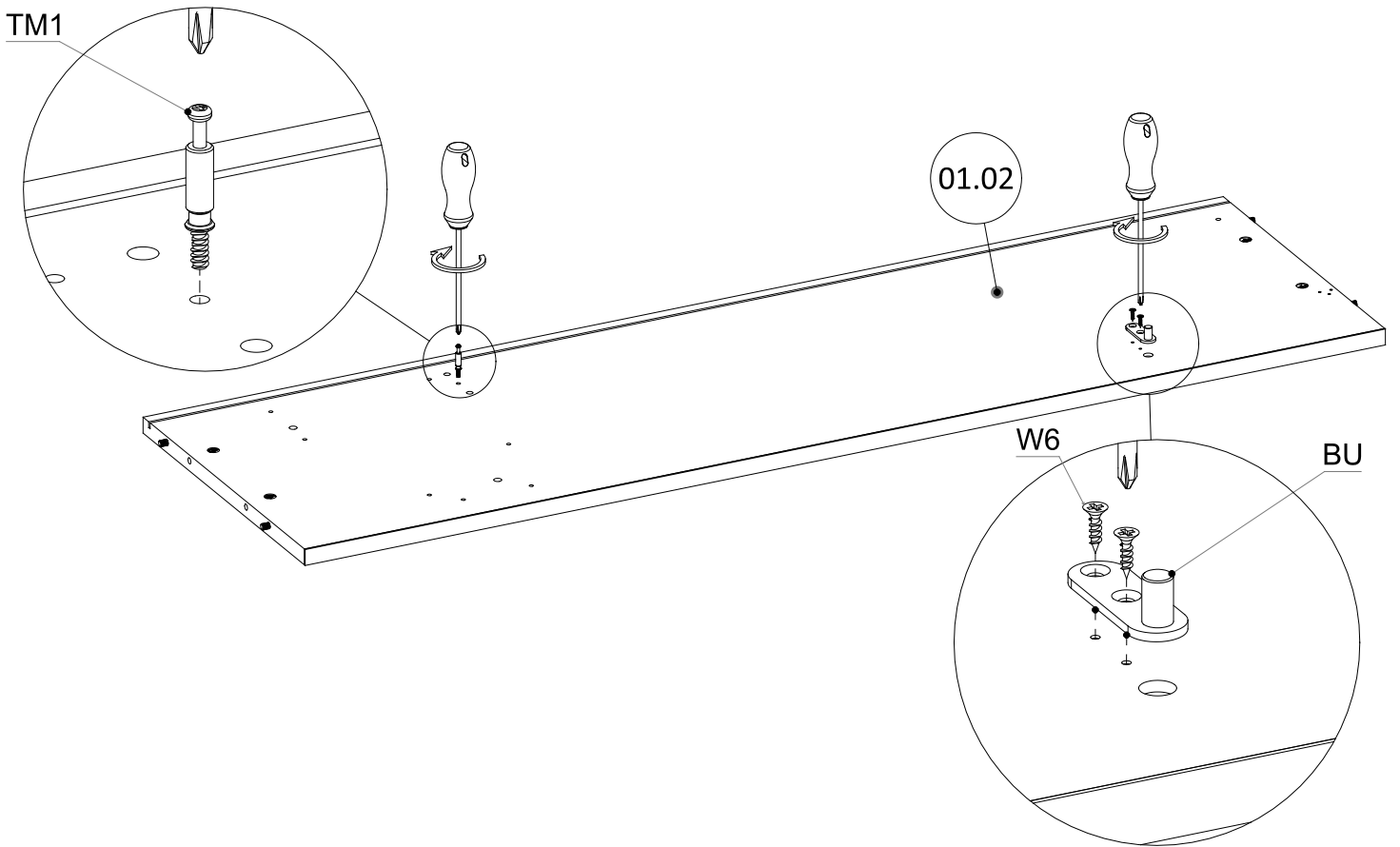
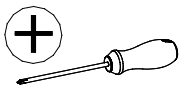
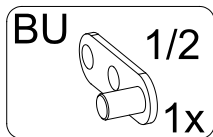
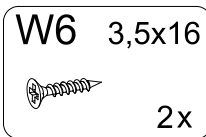
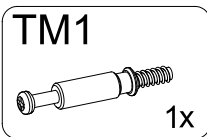


2

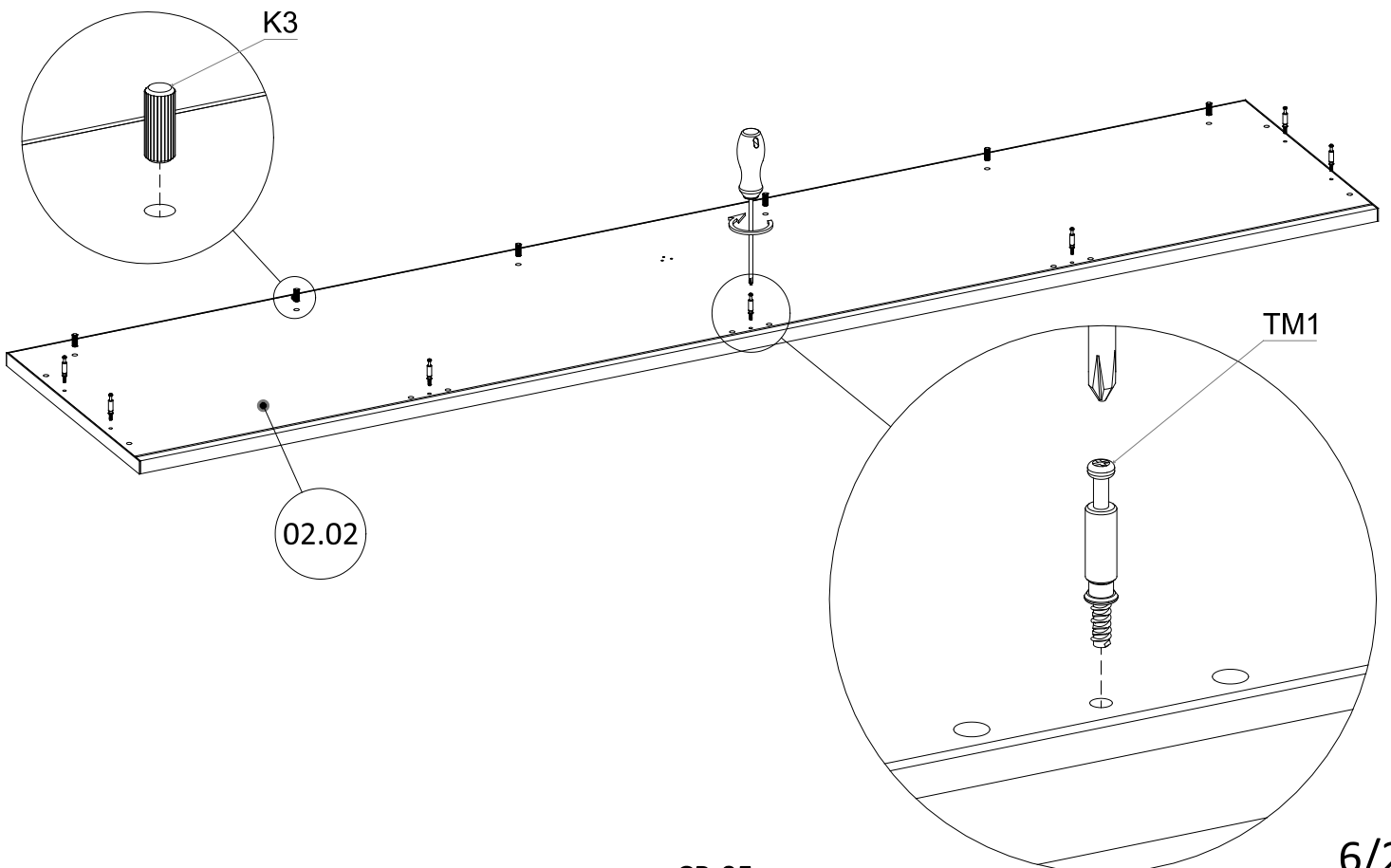
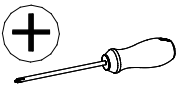
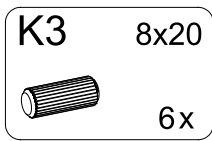
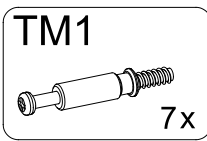
- K2 8x30 4x
- M12 Ø15x12 4x



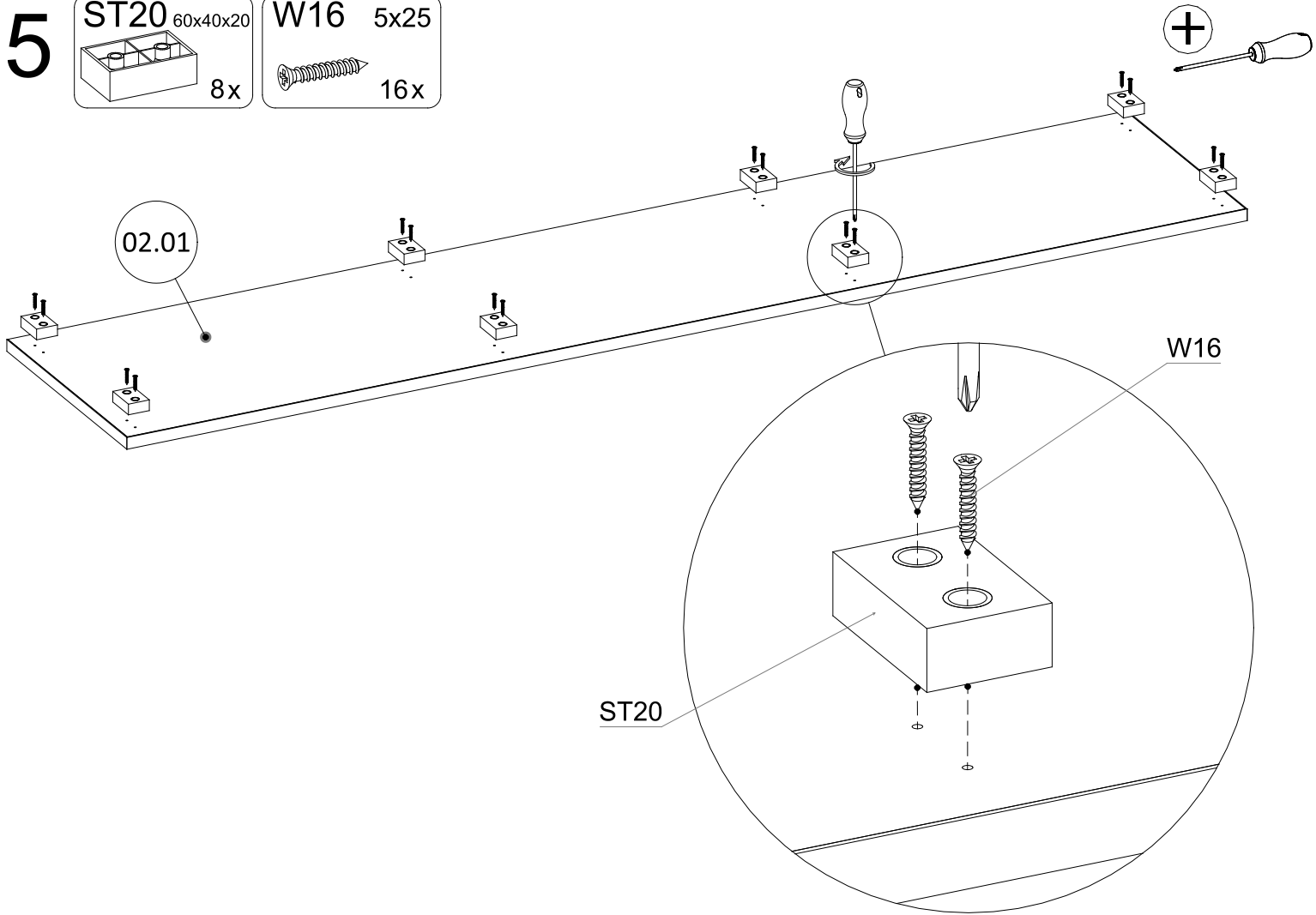
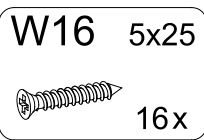
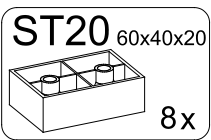
# 3



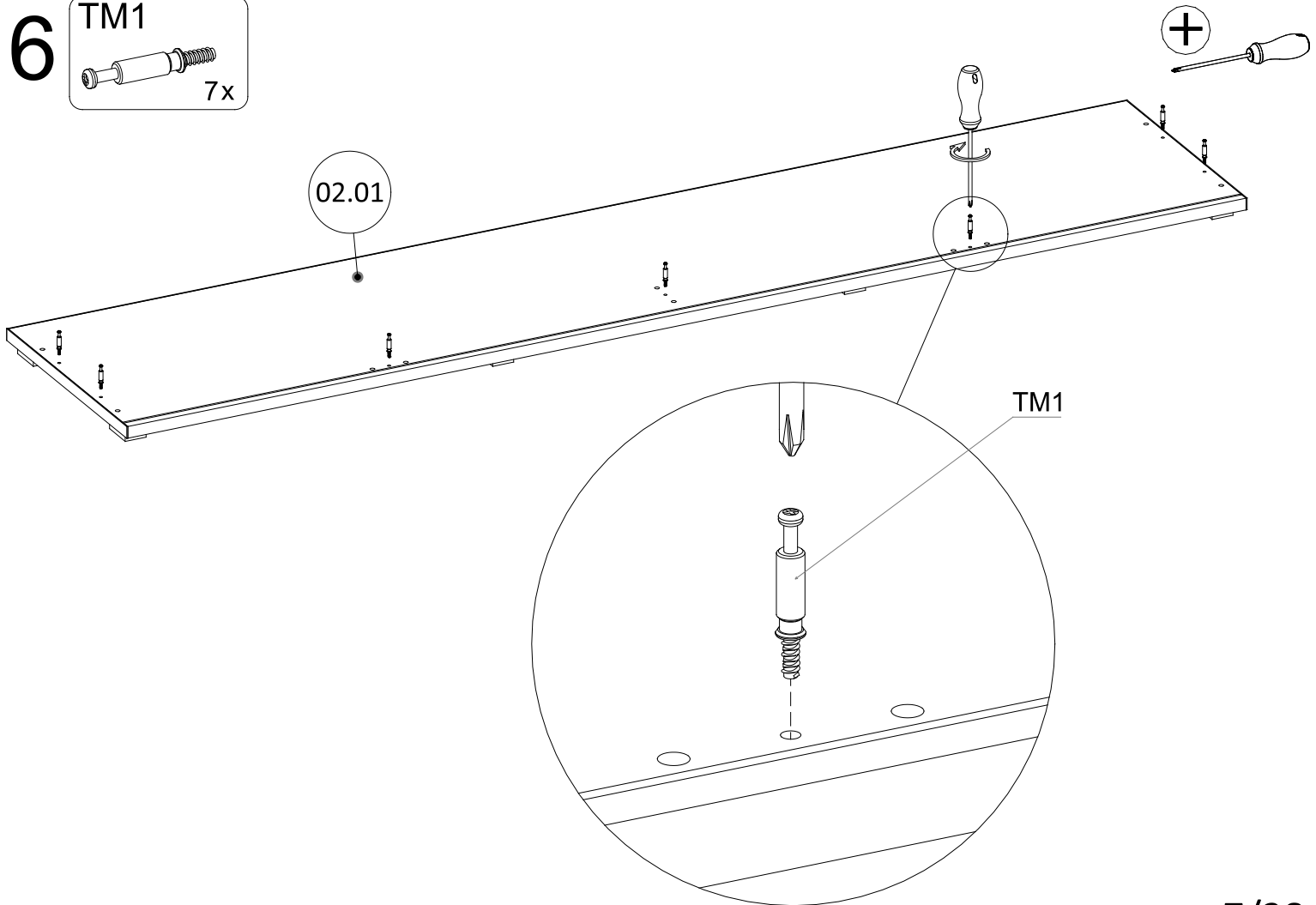
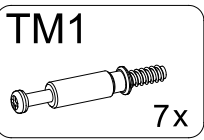
# 4



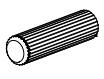
5





6



7

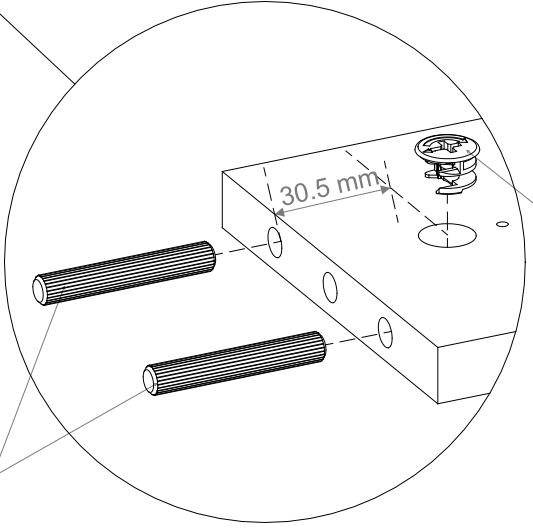
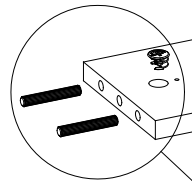
<b>K2</b>	8x30
	2x2

<b>K4</b>	8x50
	2x2

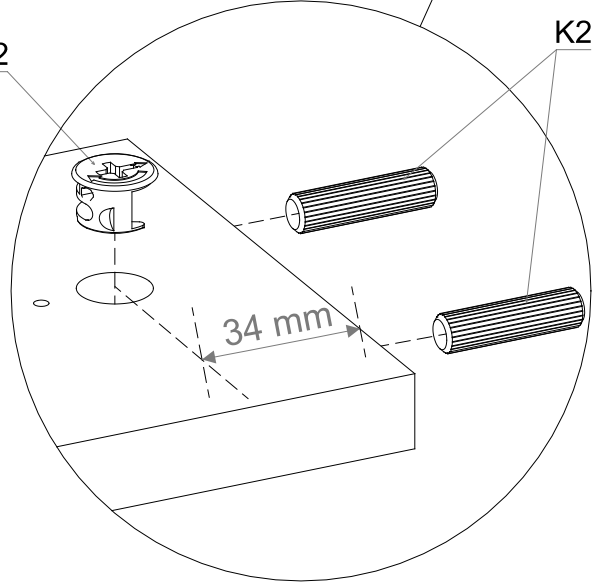
<b>M12</b>	Ø15x12
	2x2

2x

07.53



M12




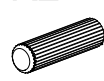
K2

M12

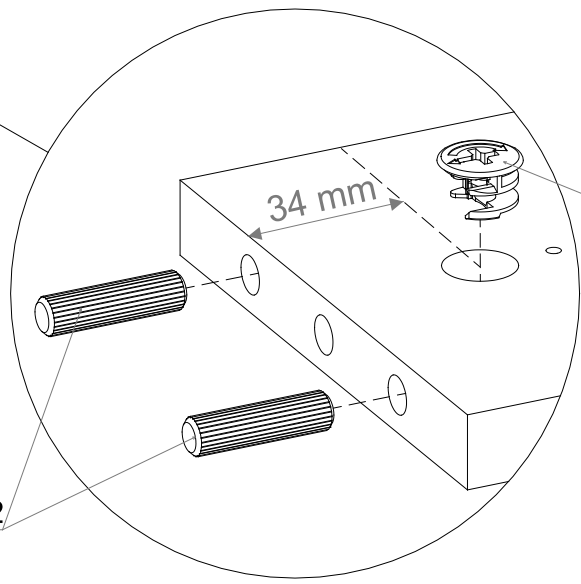
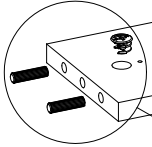
K4

8

<b>M12</b>	Ø15x12
	2x

<b>K2</b>	8x30
	4x

07.54

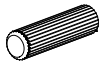



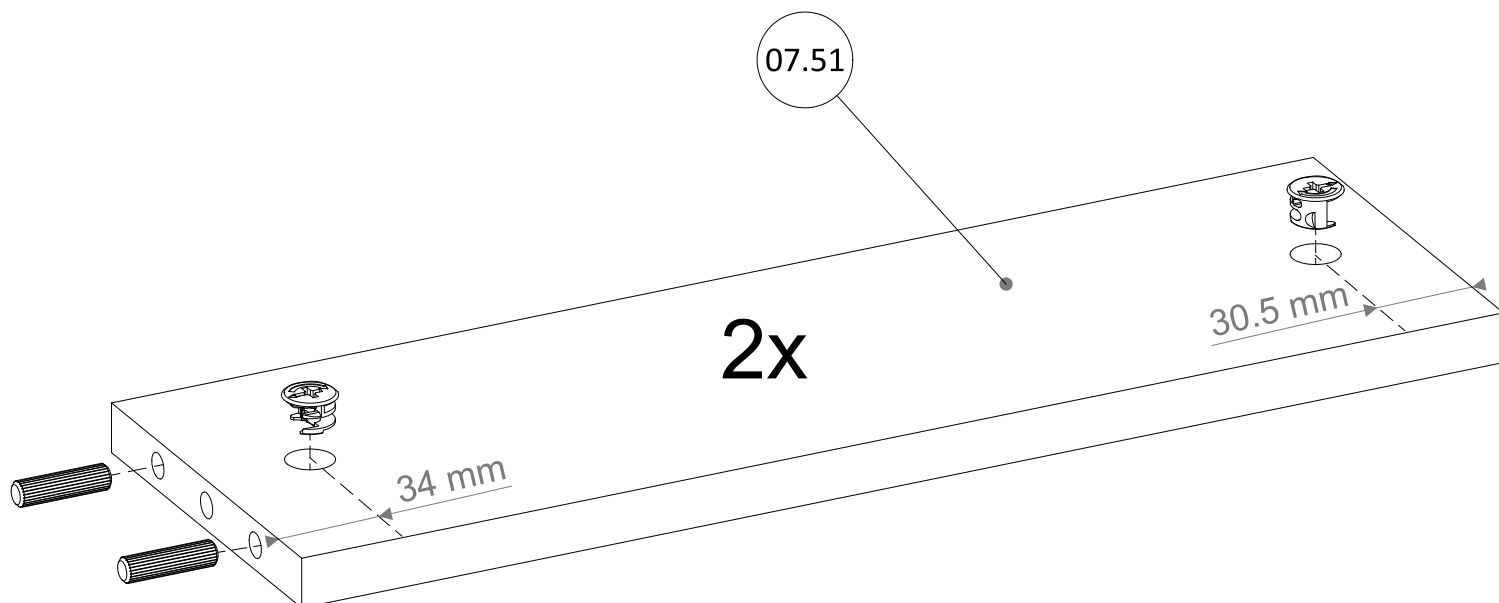
M12

K2

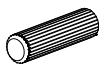



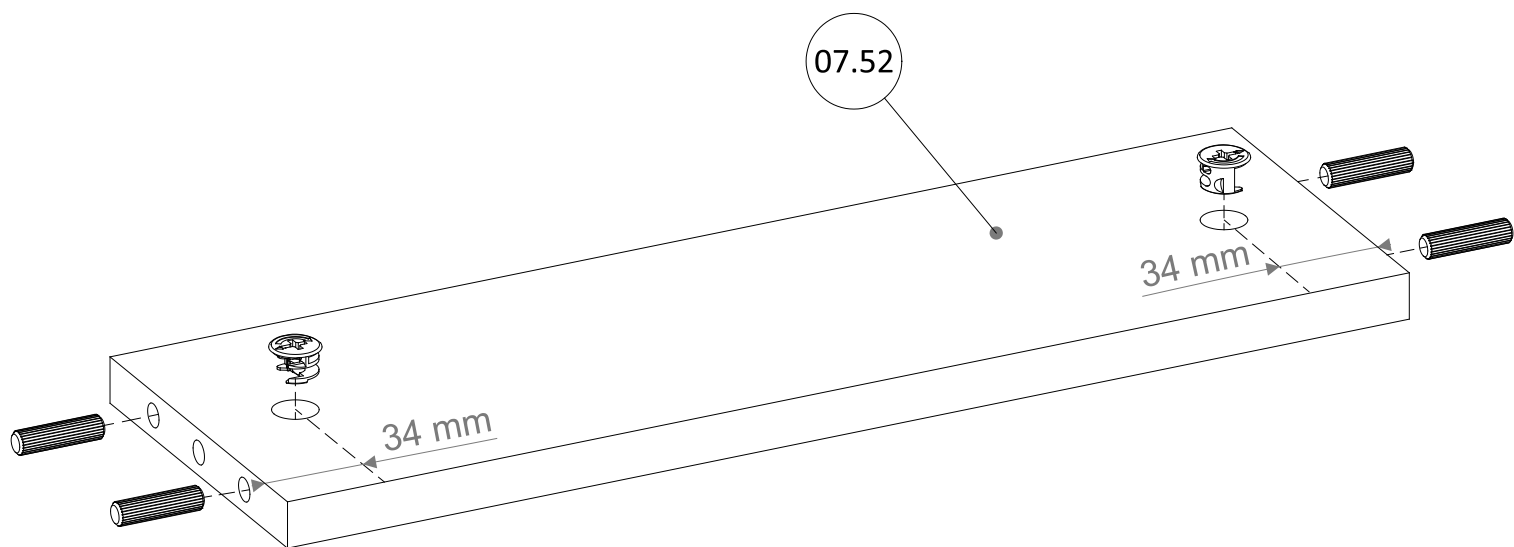
9

K2	8x30	M12	Ø15x12
	4x2		2x2

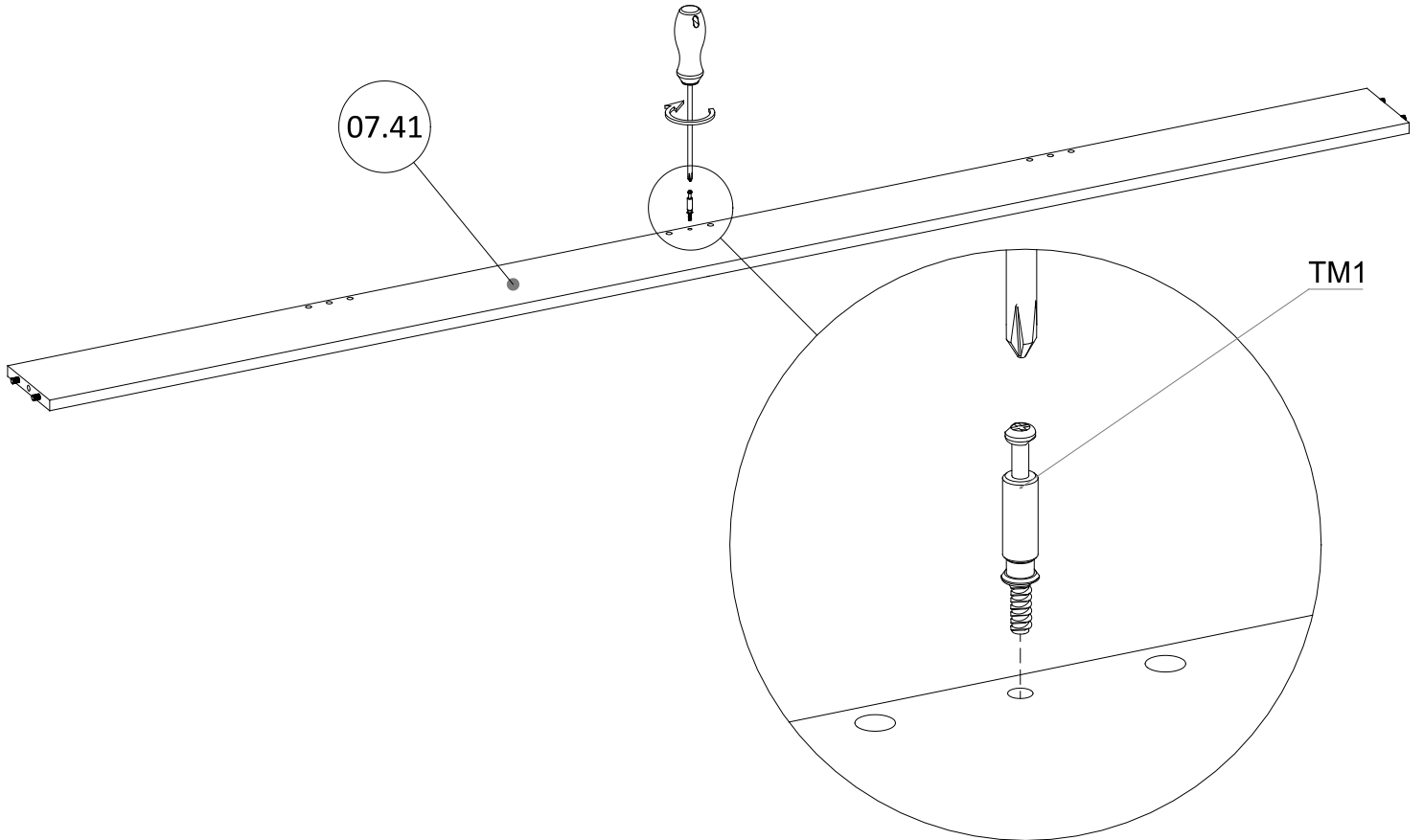
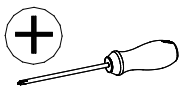
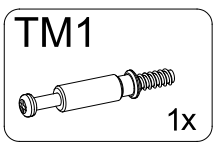


10

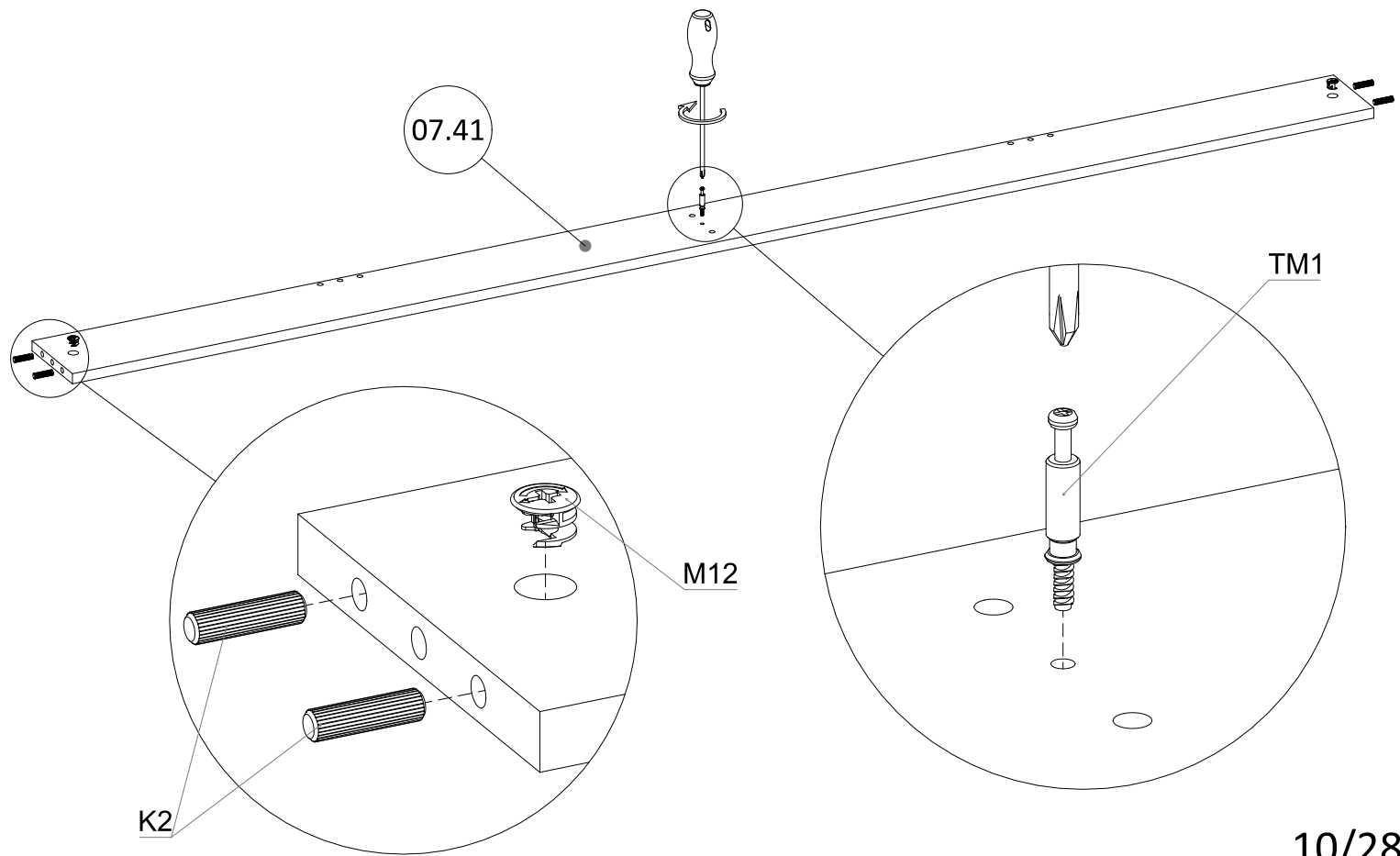
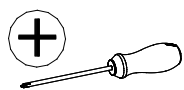
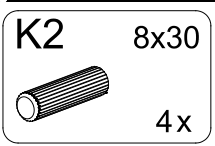
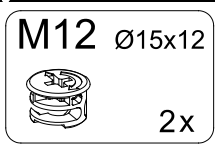
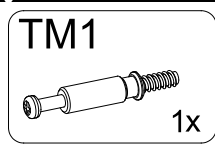
K2	8x30	M12	Ø15x12
	4x		2x



# 11



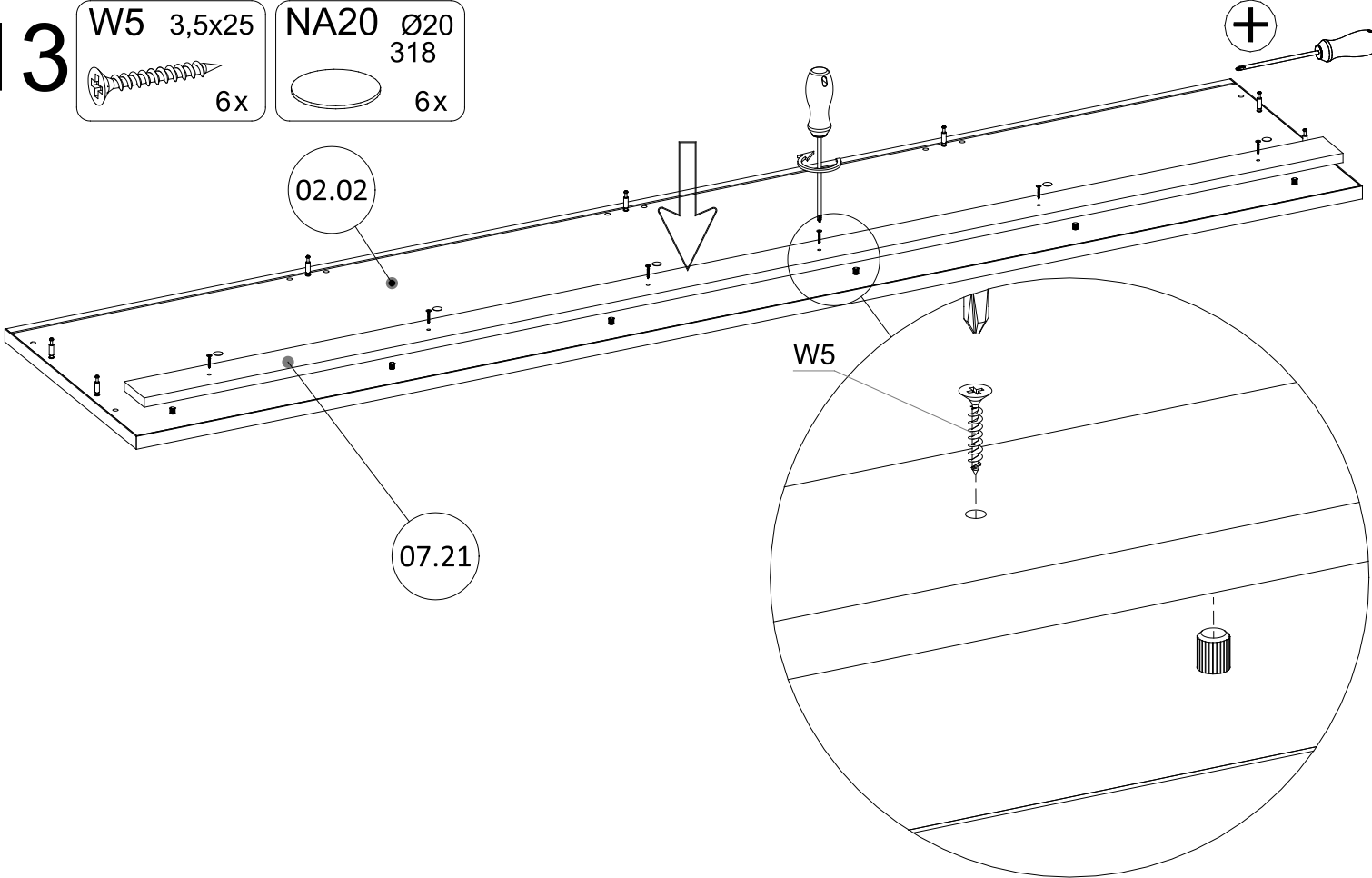
# 12



# 13

W5 3,5x25  
6x

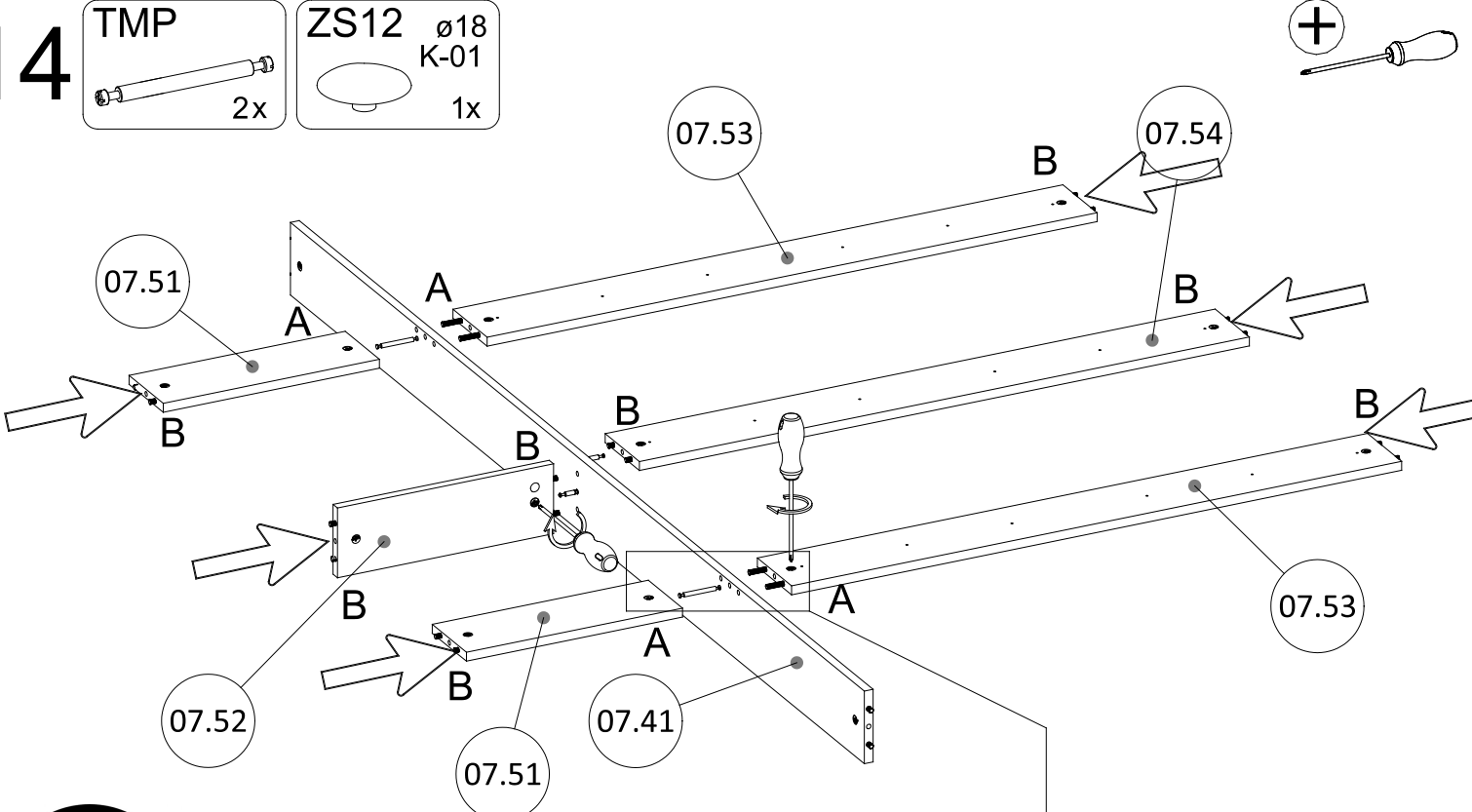
NA20 Ø20  
318  
6x



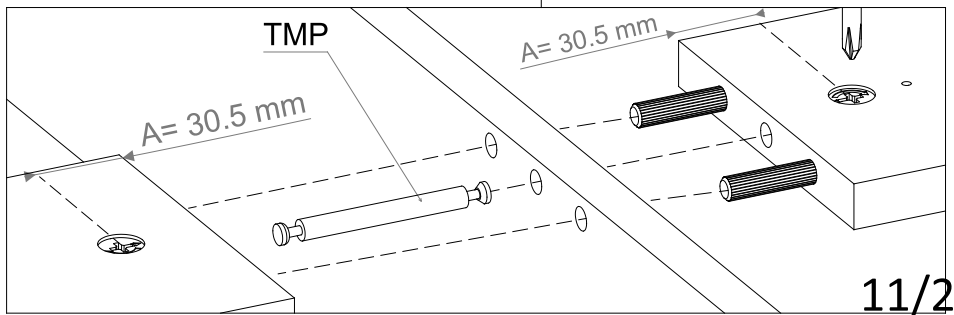
# 14

TMP  
2x

ZS12 ø18  
K-01  
1x

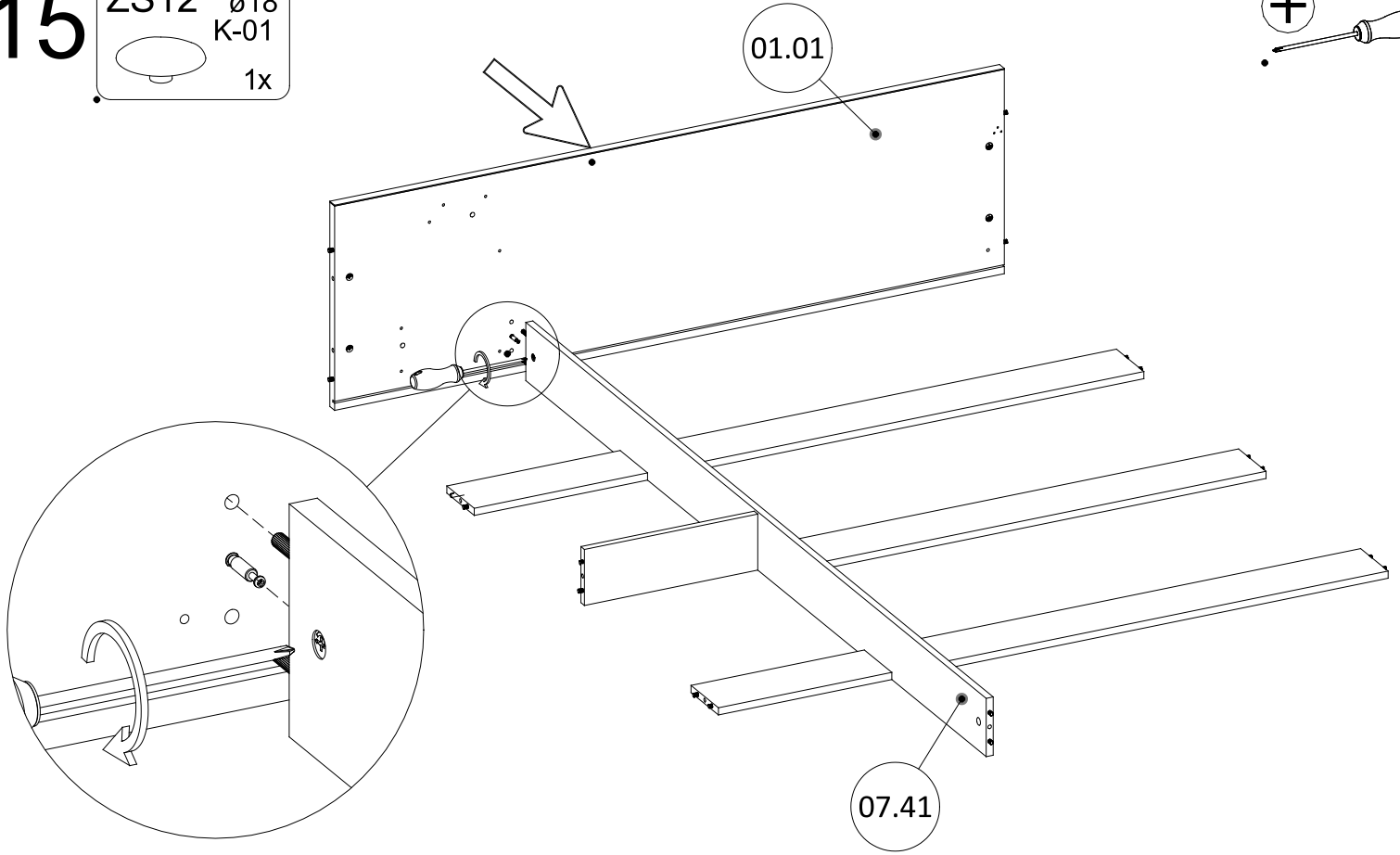
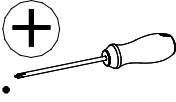


A = 30.5 mm  
B = 34 mm



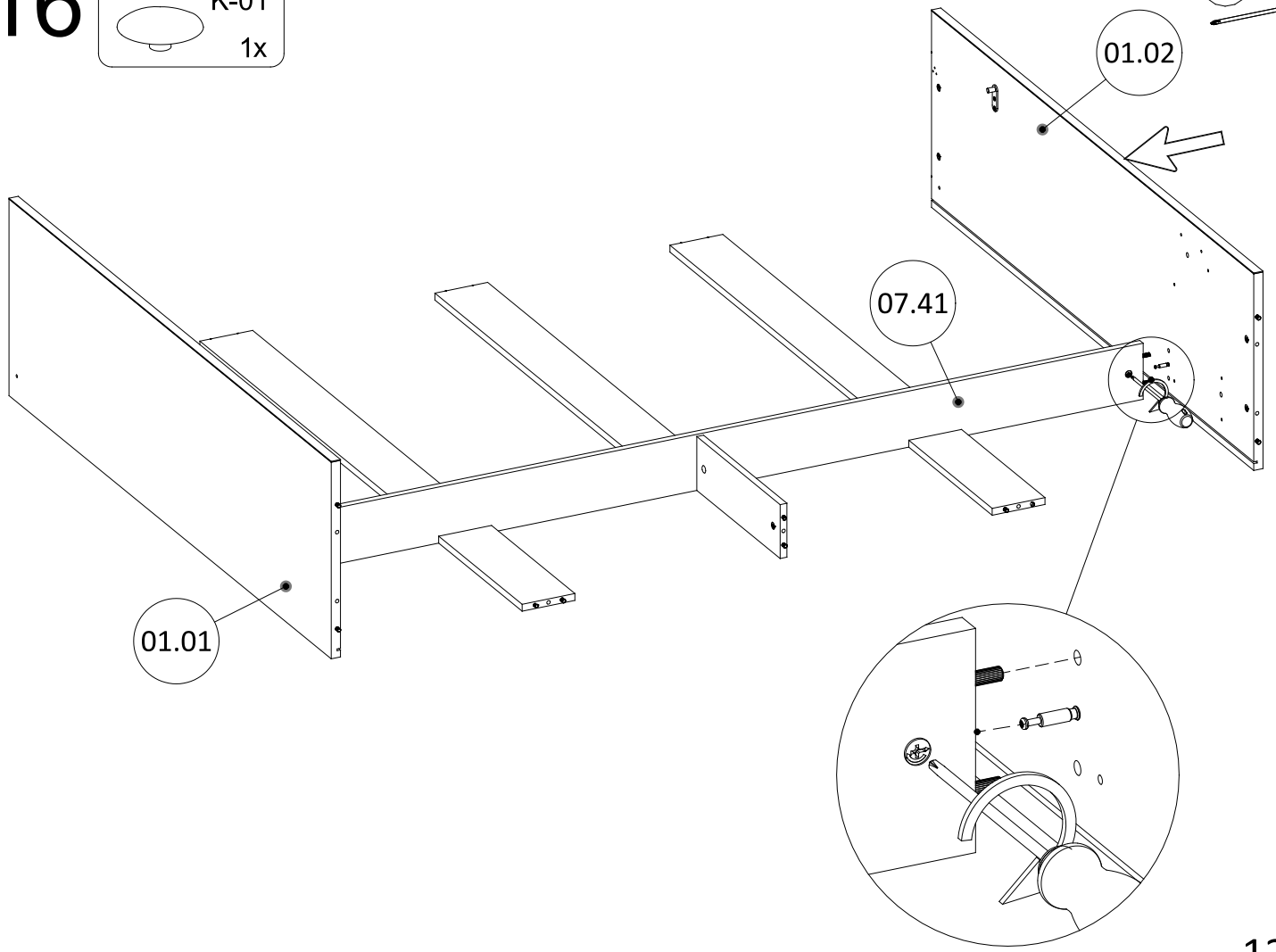
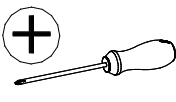
# 15

ZS12  $\varnothing 18$   
K-01  
1x



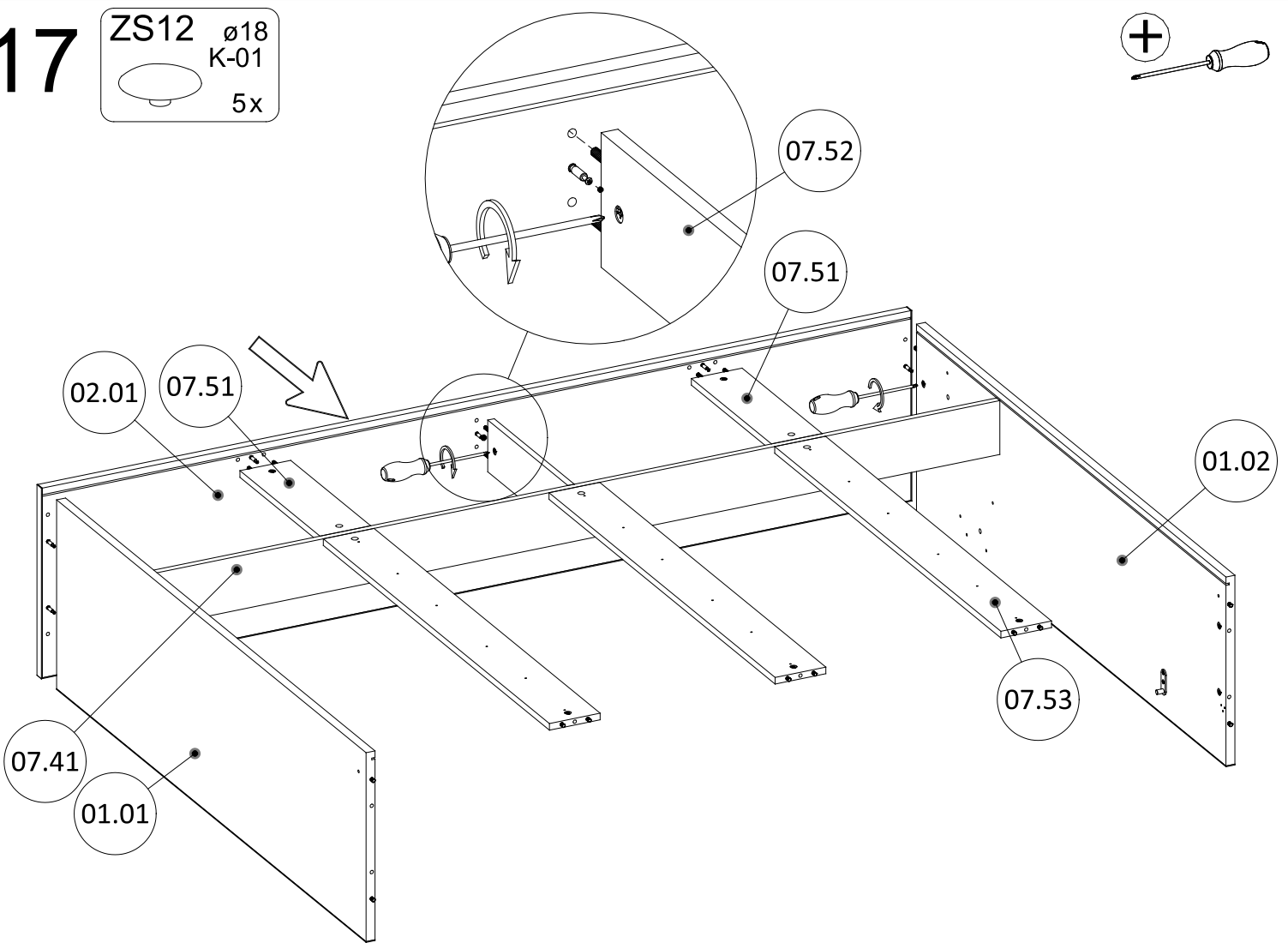
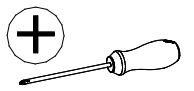
# 16

ZS12  $\varnothing 18$   
K-01  
1x



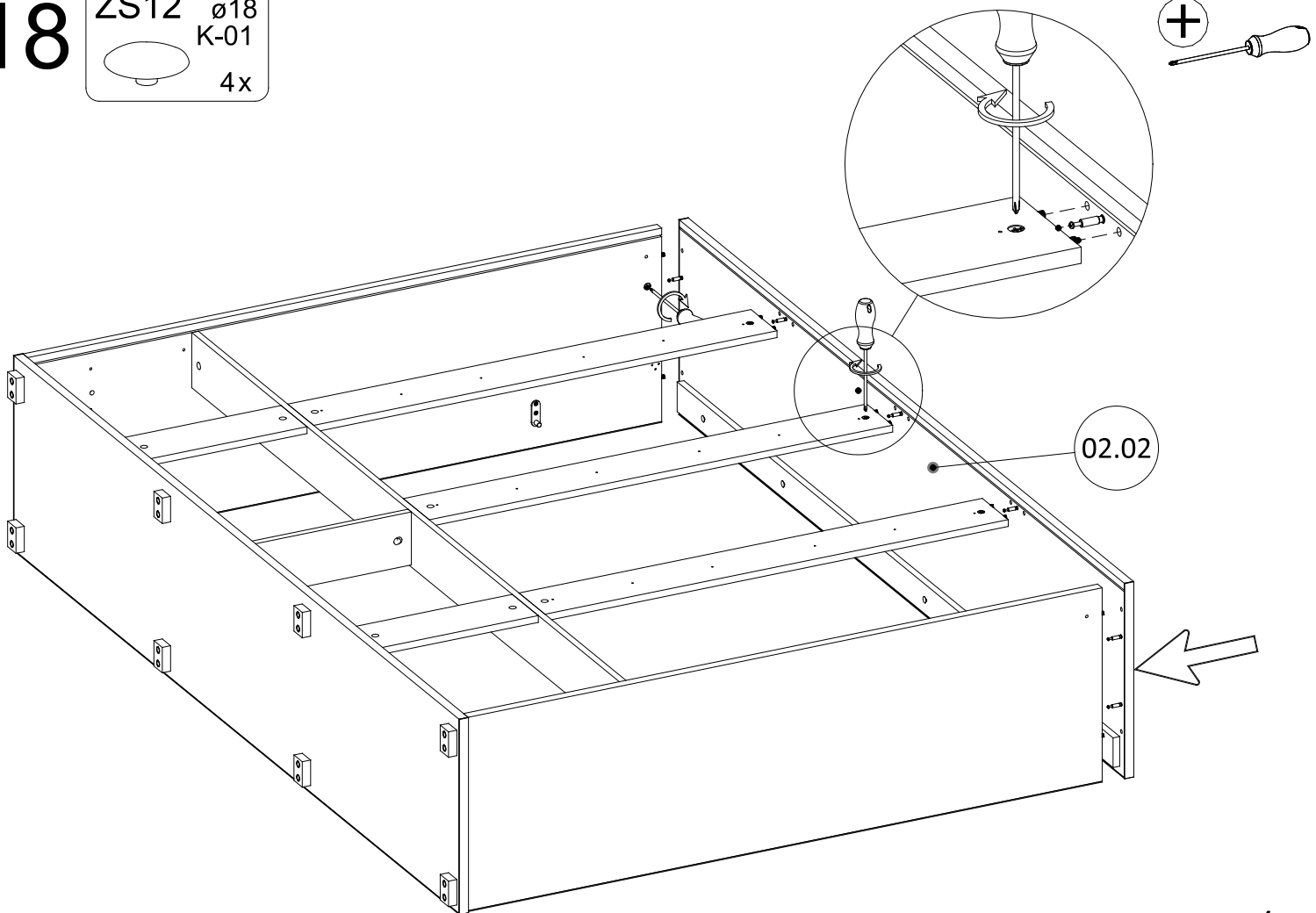
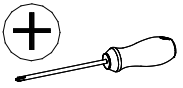
# 17

ZS12  $\varnothing 18$   
K-01  
5x



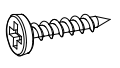
# 18

ZS12  $\varnothing 18$   
K-01  
4x



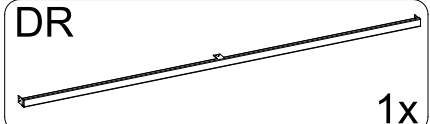
# 19

W51 3,5x13  
9x

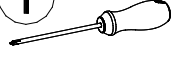


9x

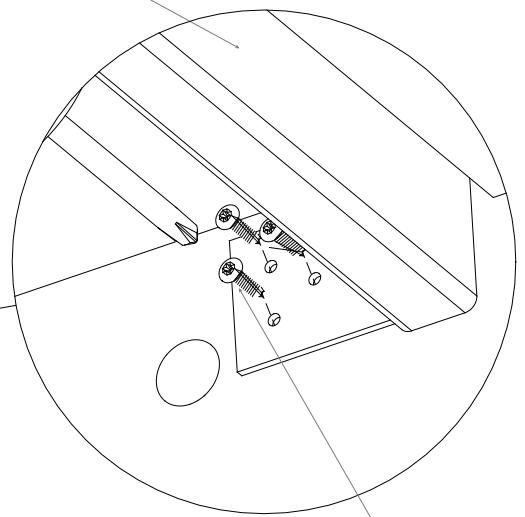
DR



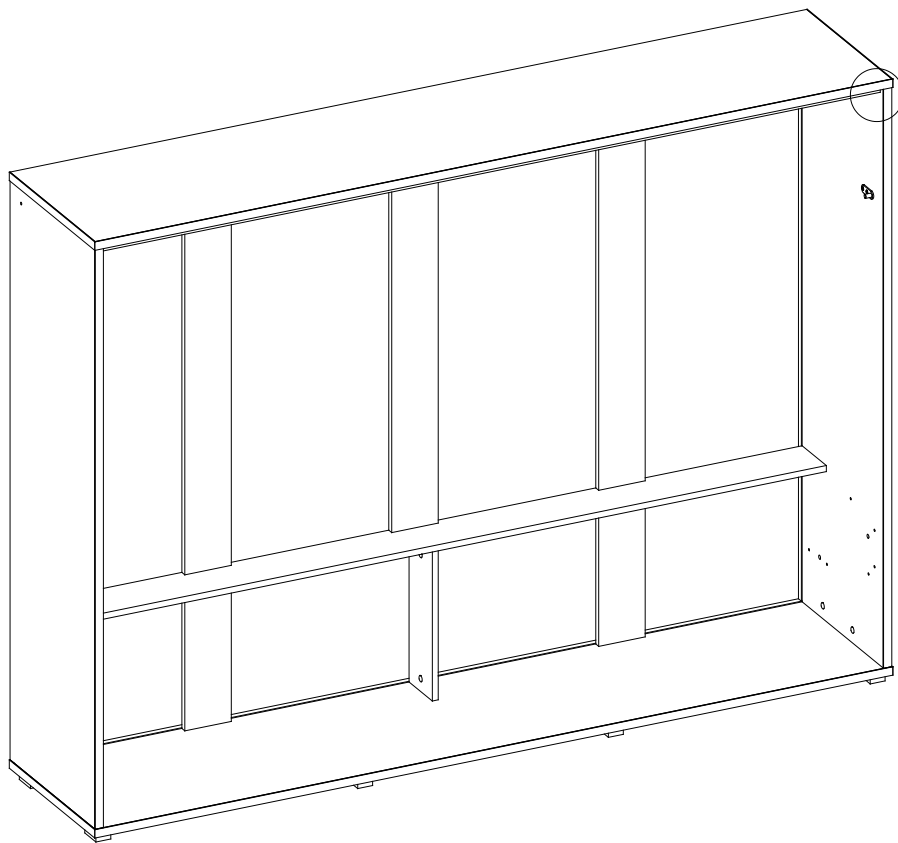
1x



DR

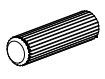


W51

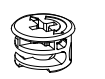


# 20

K2 8x30  
4x2

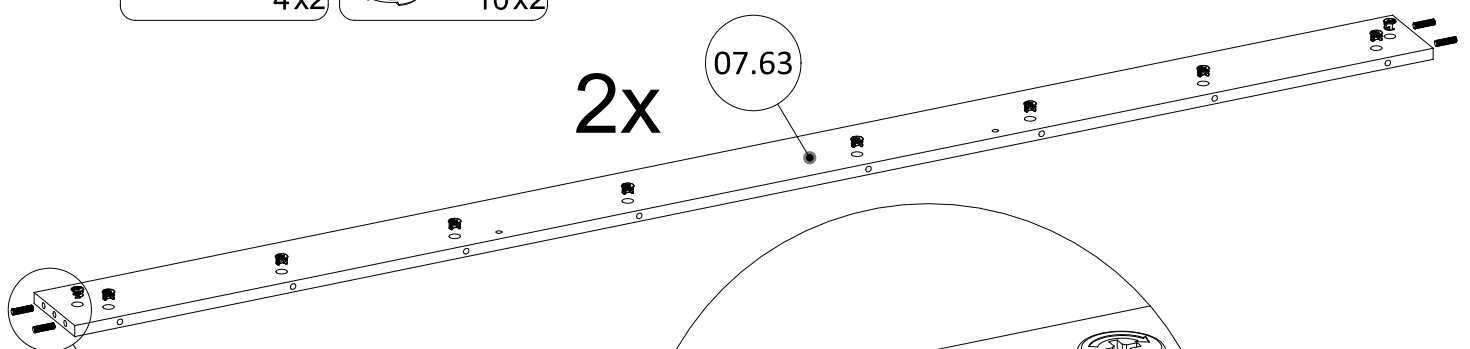


M12 Ø15x12  
10x2



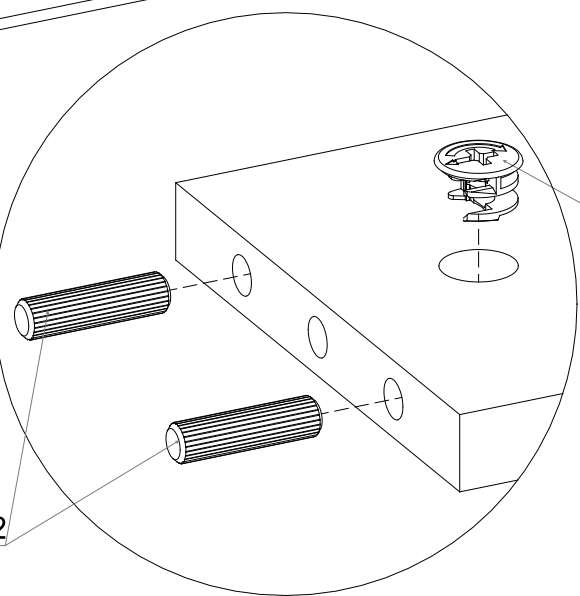
2x

07.63



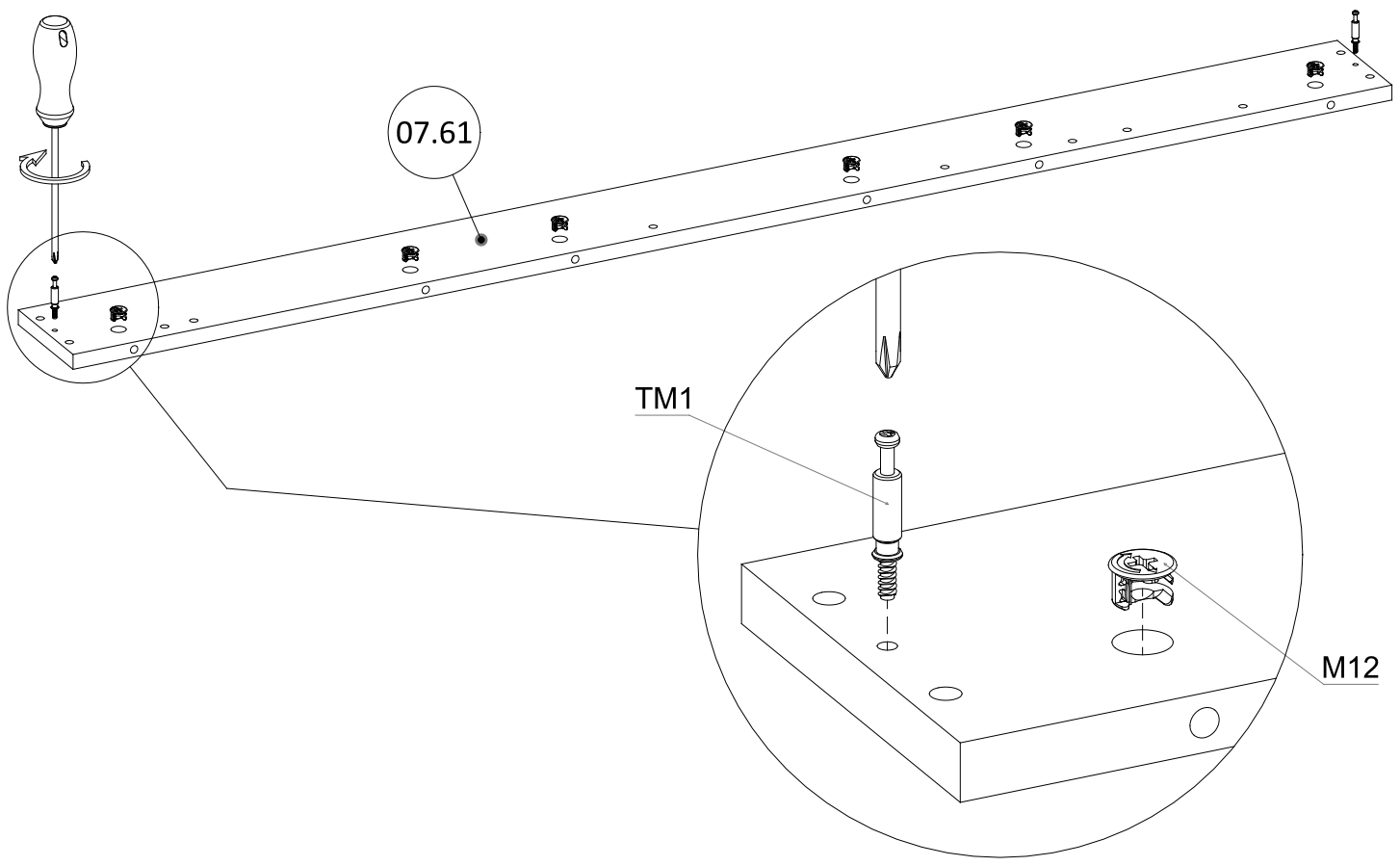
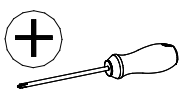
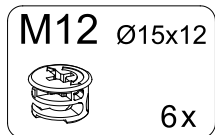
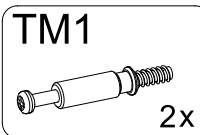
K2

M12

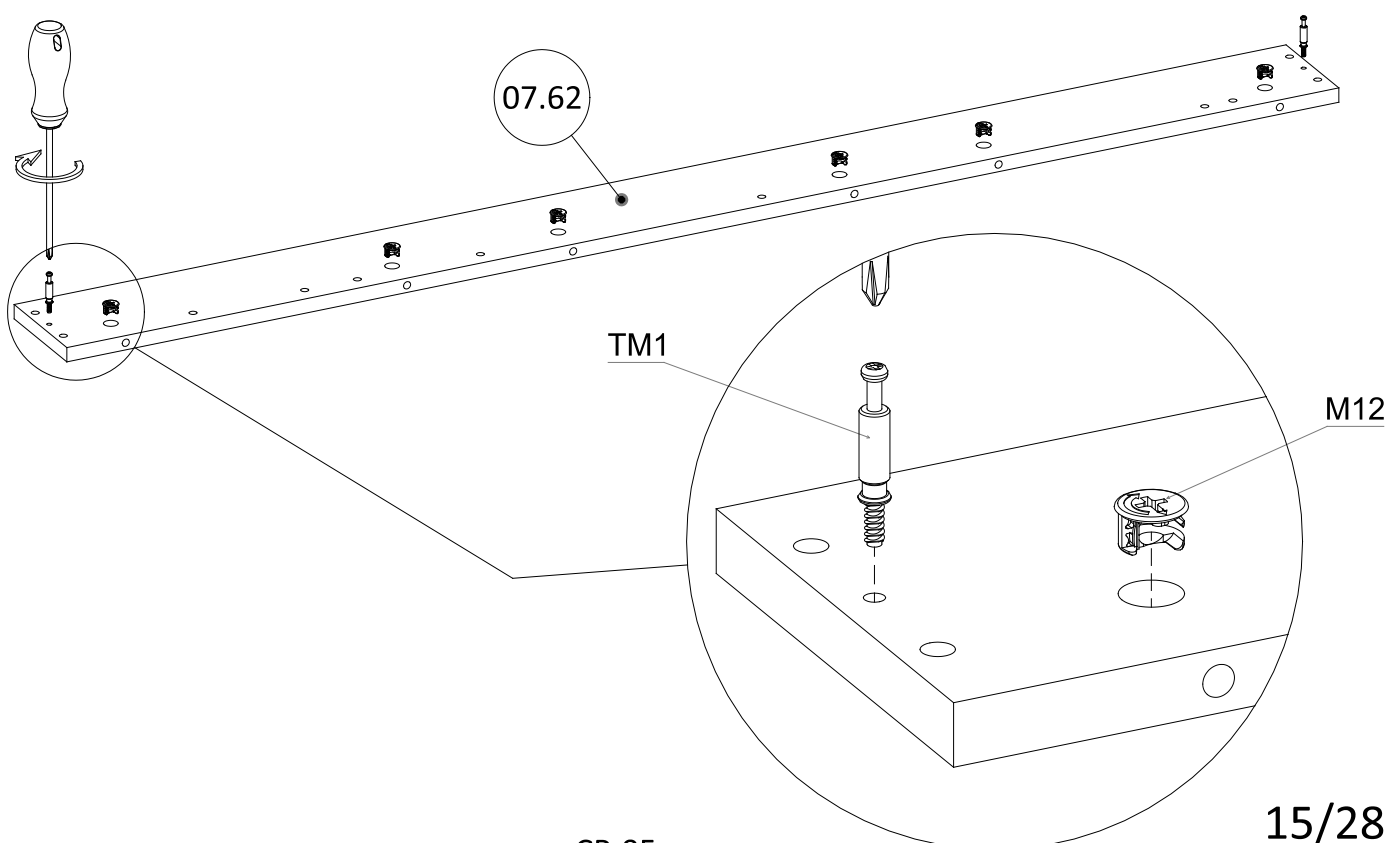
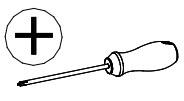
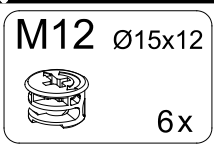
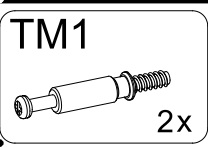


CP-05

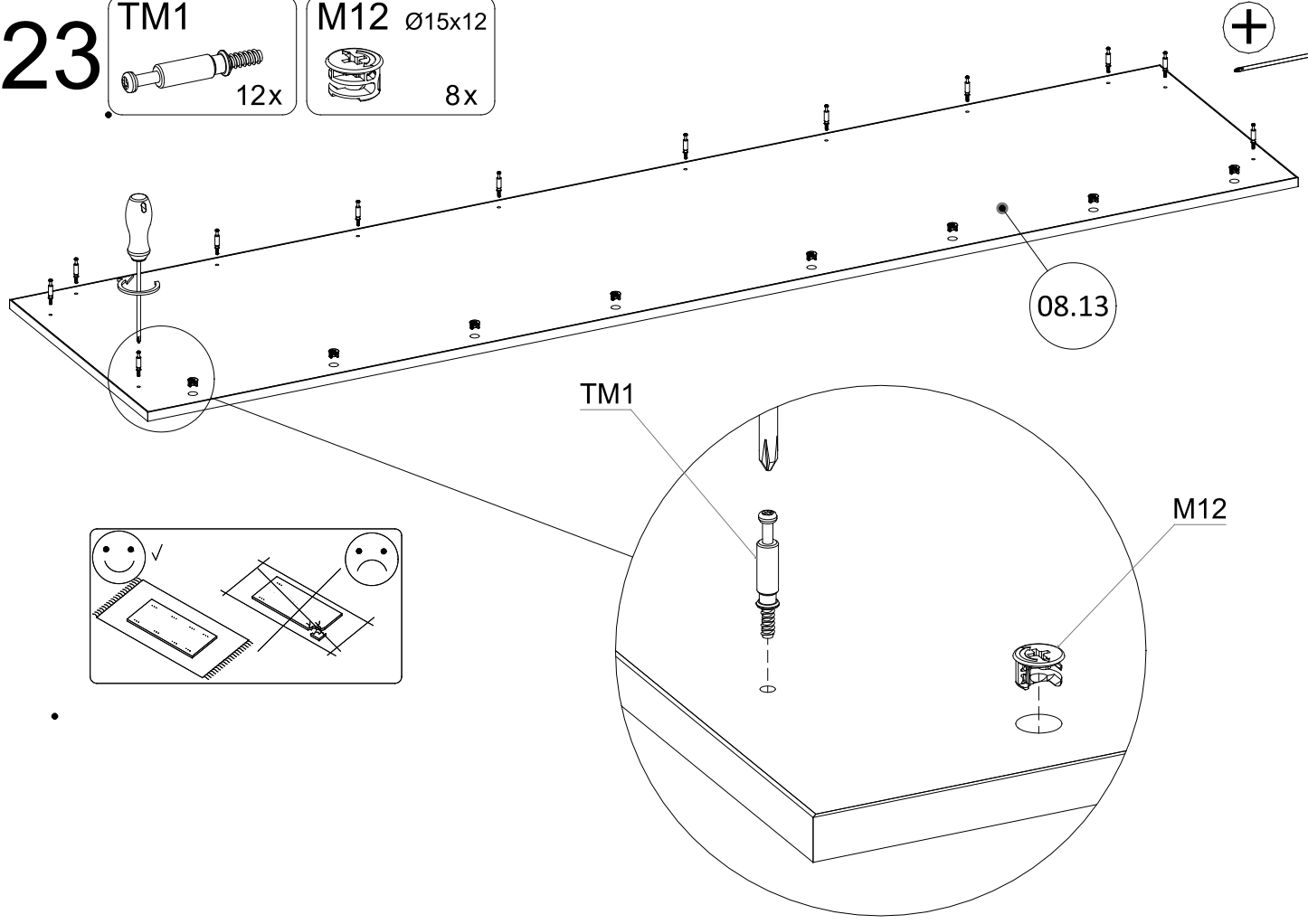
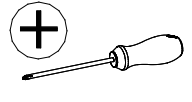
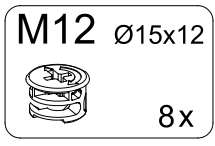
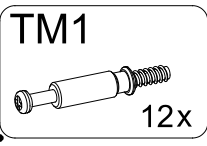
# 21



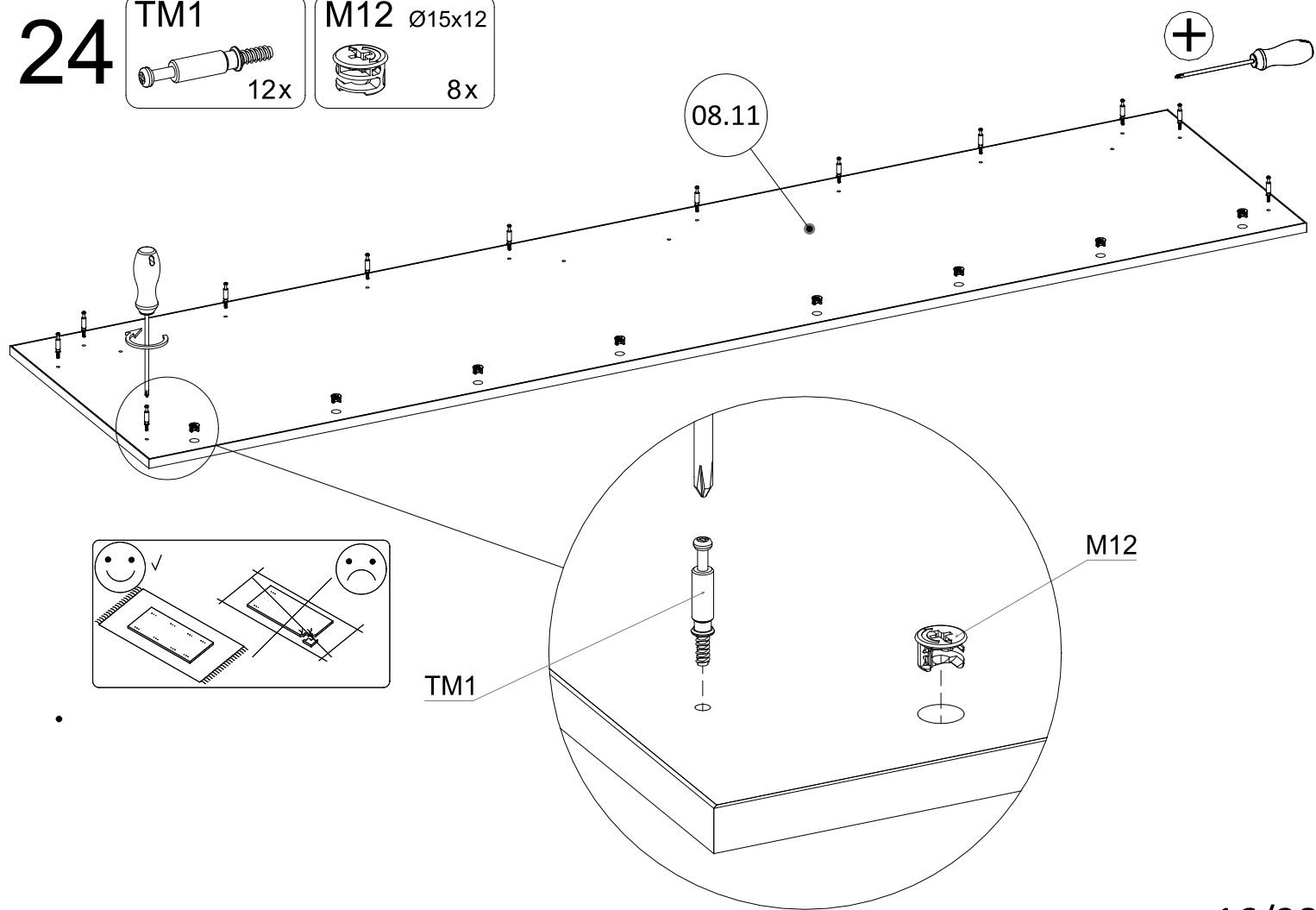
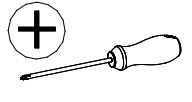
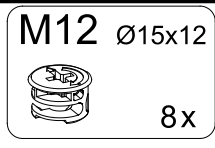
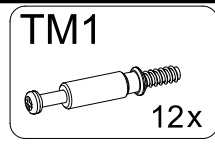
# 22



# 23



# 24

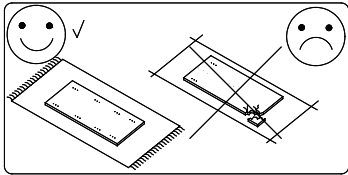
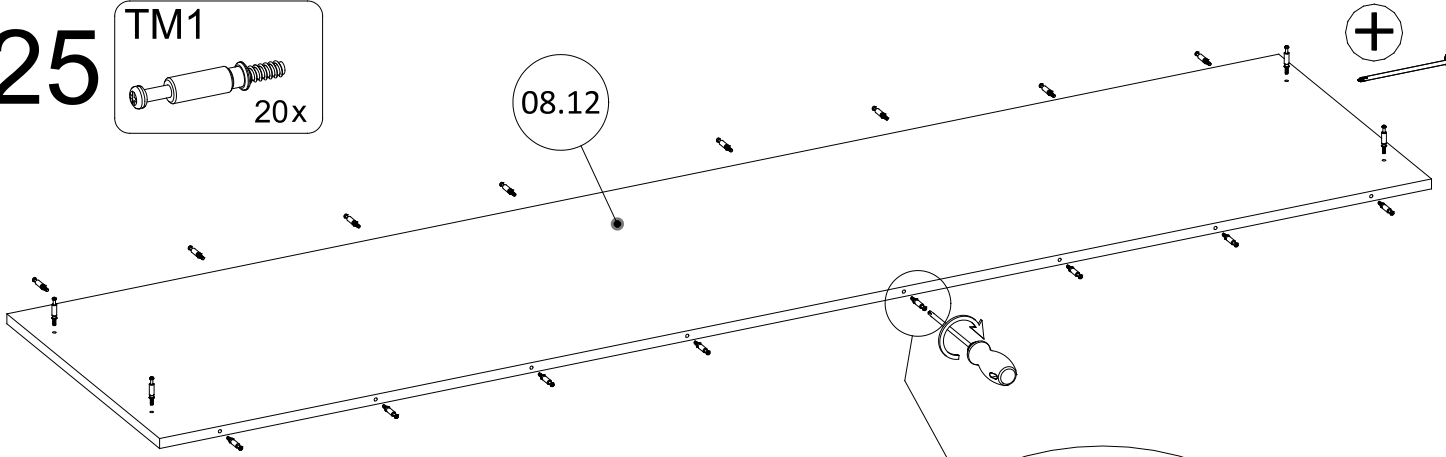
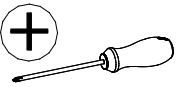




# 25

TM1  
20x

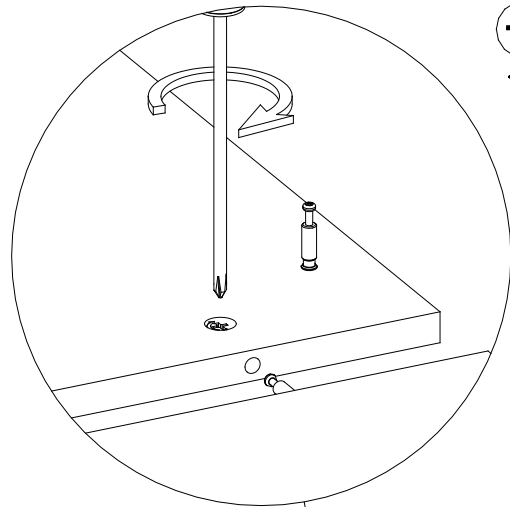
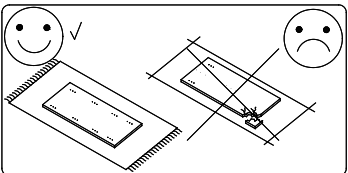
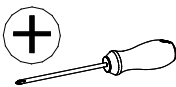
08.12



TM1

# 26

ZS12 ø18  
K-01  
16x



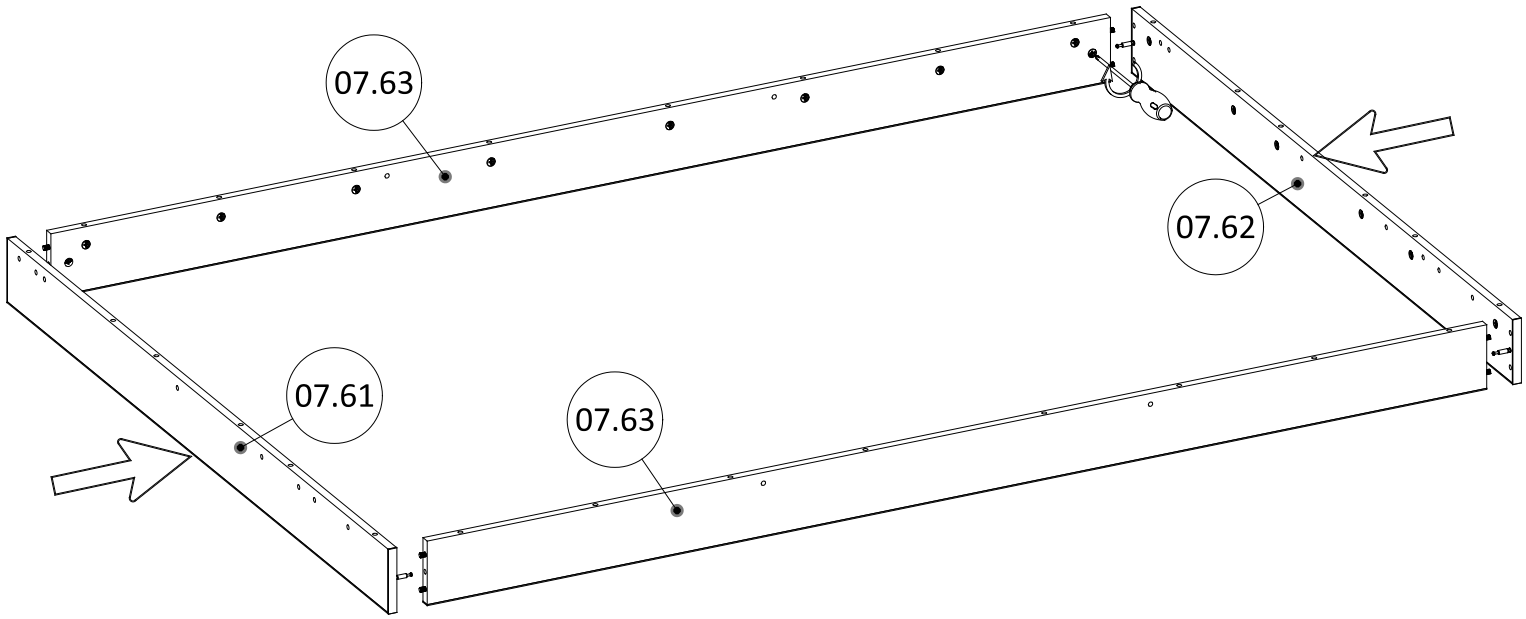
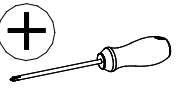
08.11

08.12

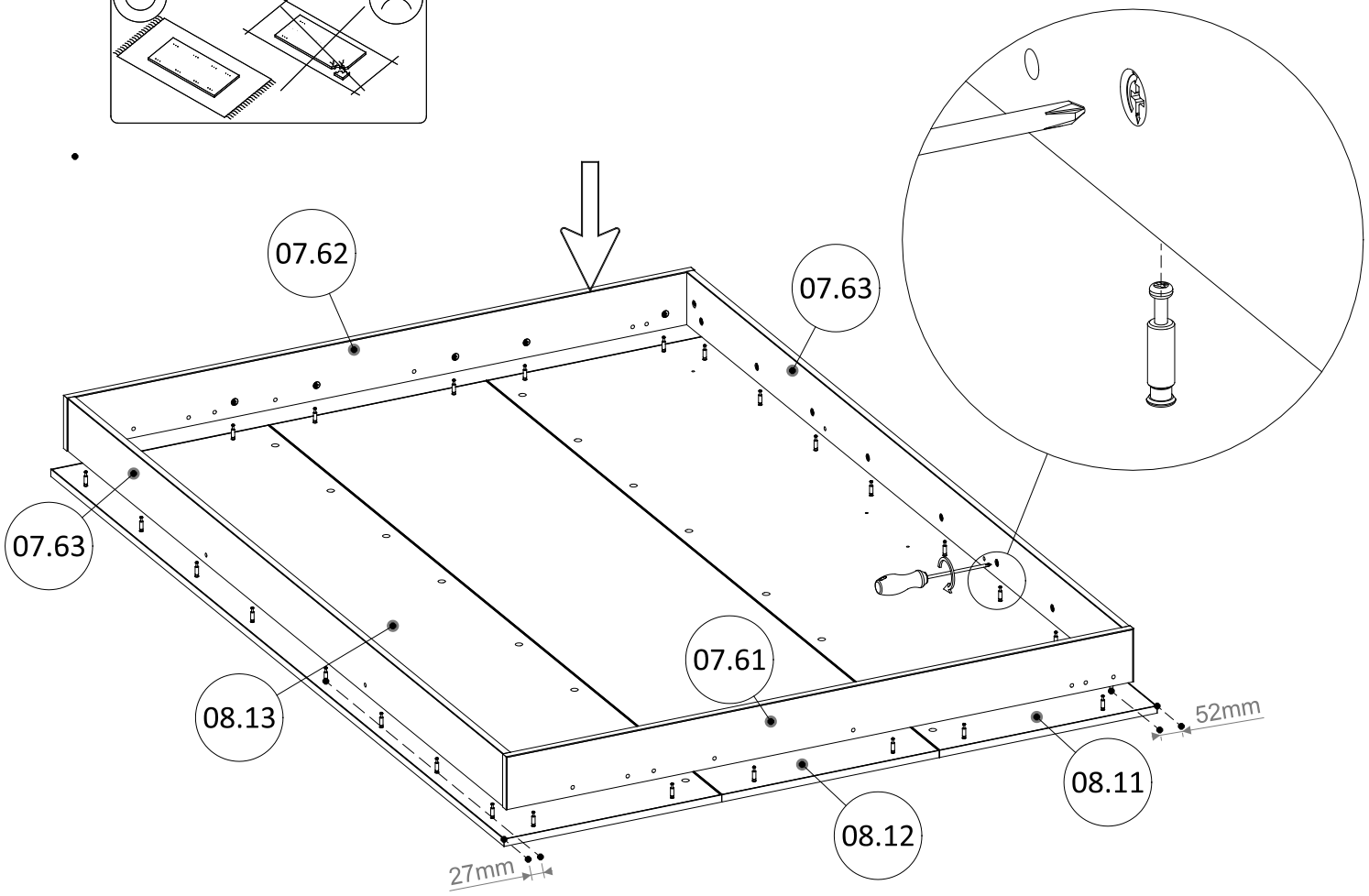
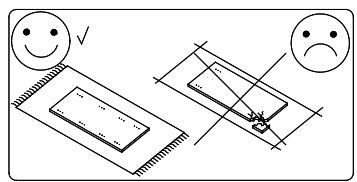
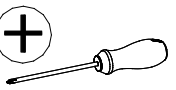
08.13

CP-05

# 27



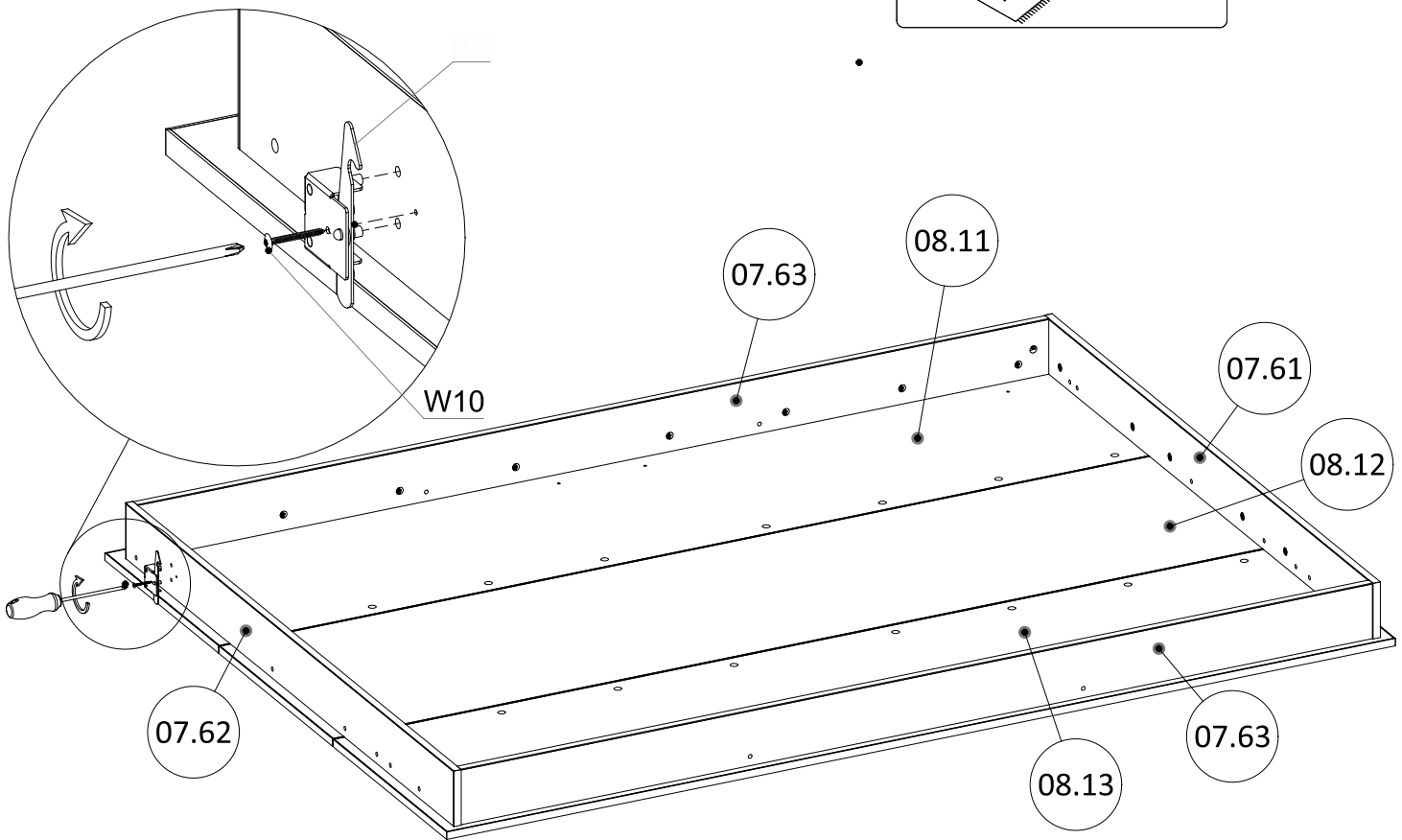
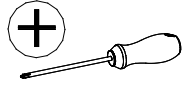
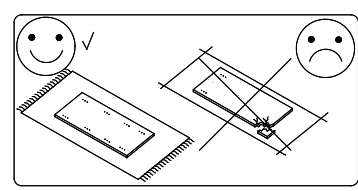
# 28



# 29

W10 4x35  
1x

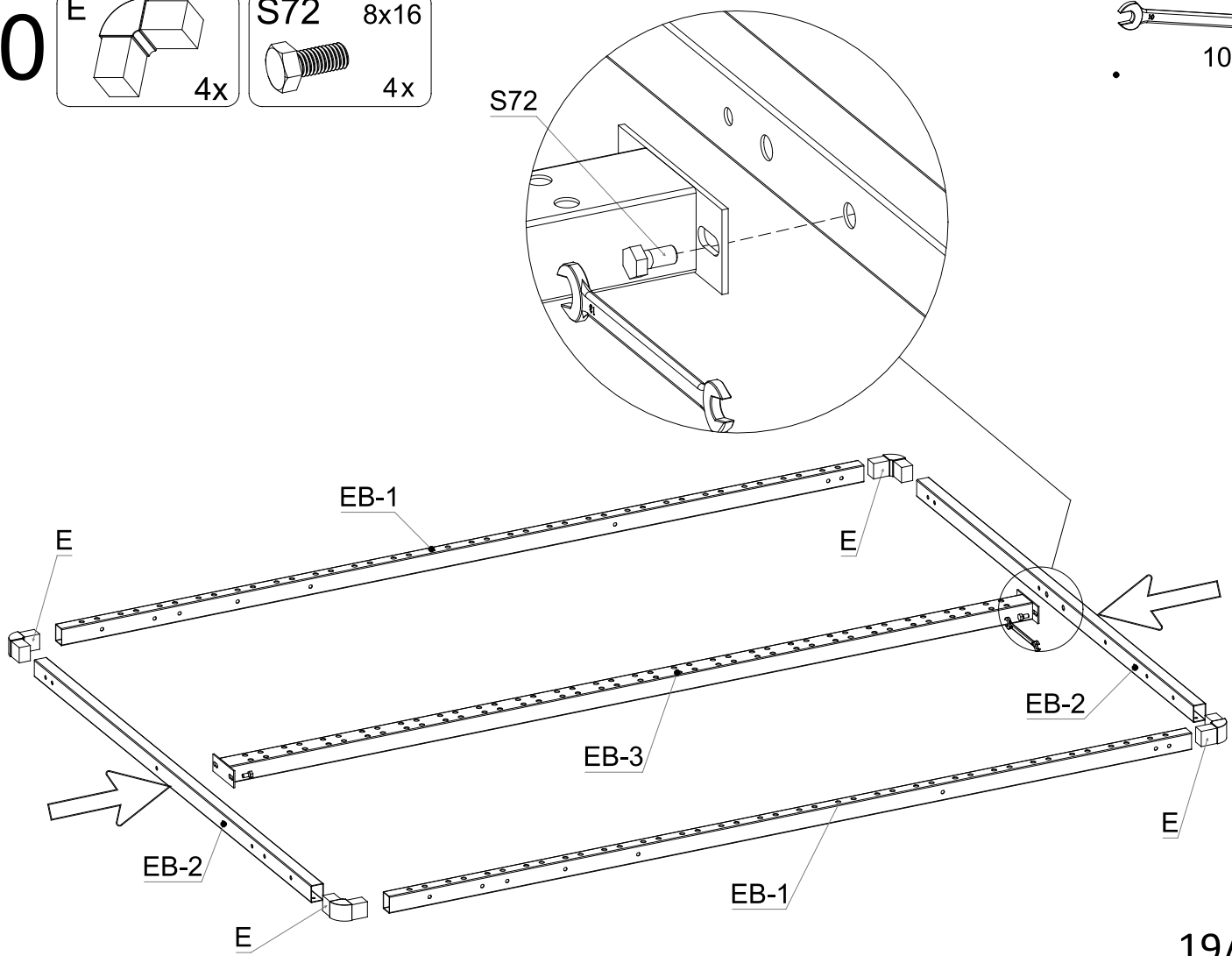
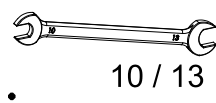
BU  
1x



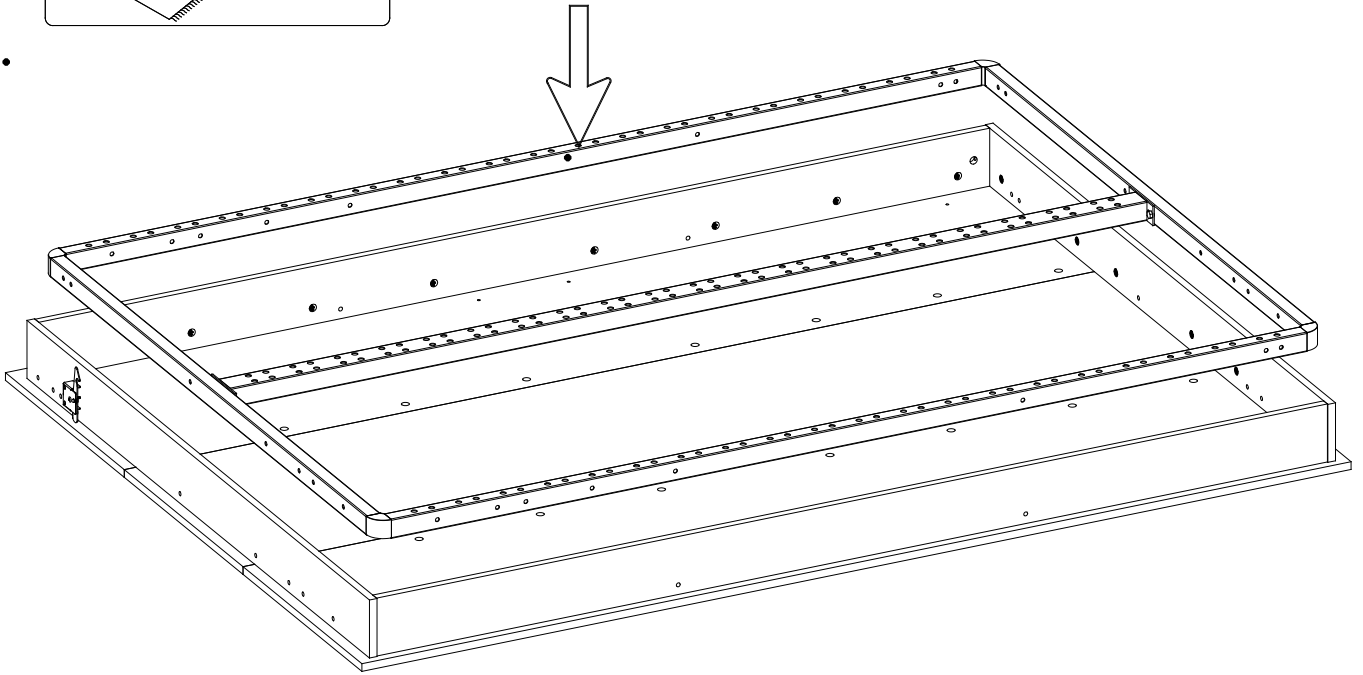
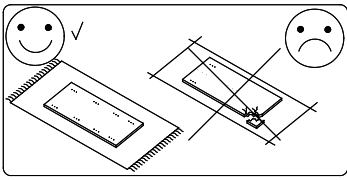
# 30

E  
4x

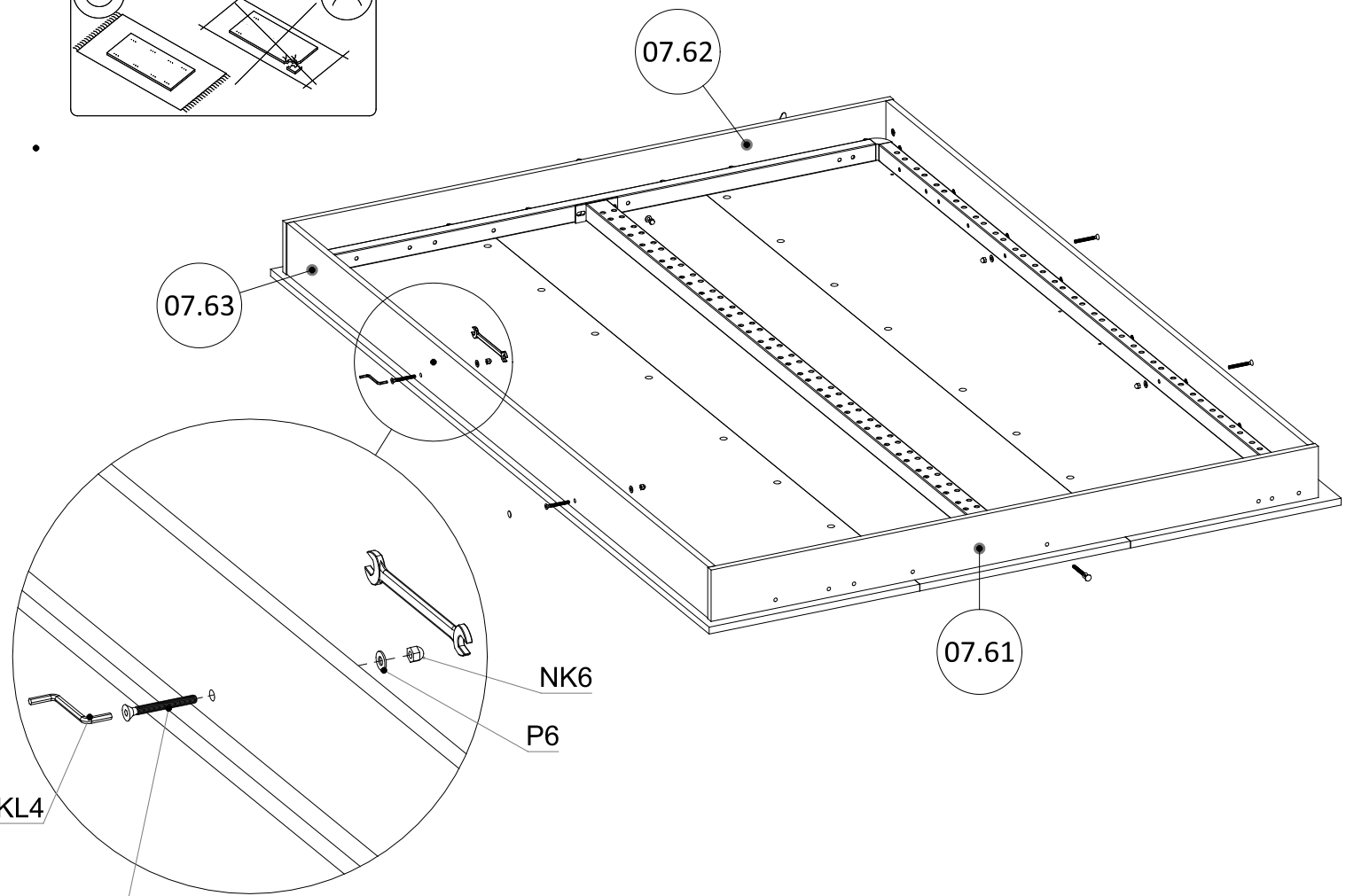
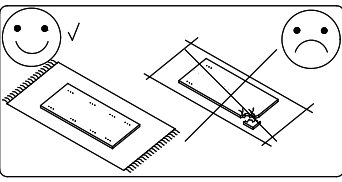
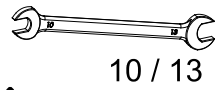
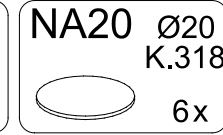
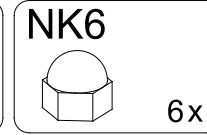
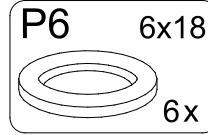
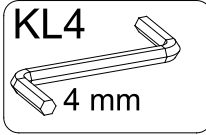
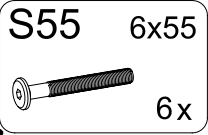
S72 8x16  
4x



# 31



# 32



# 33

**S75** 8x55  
2x

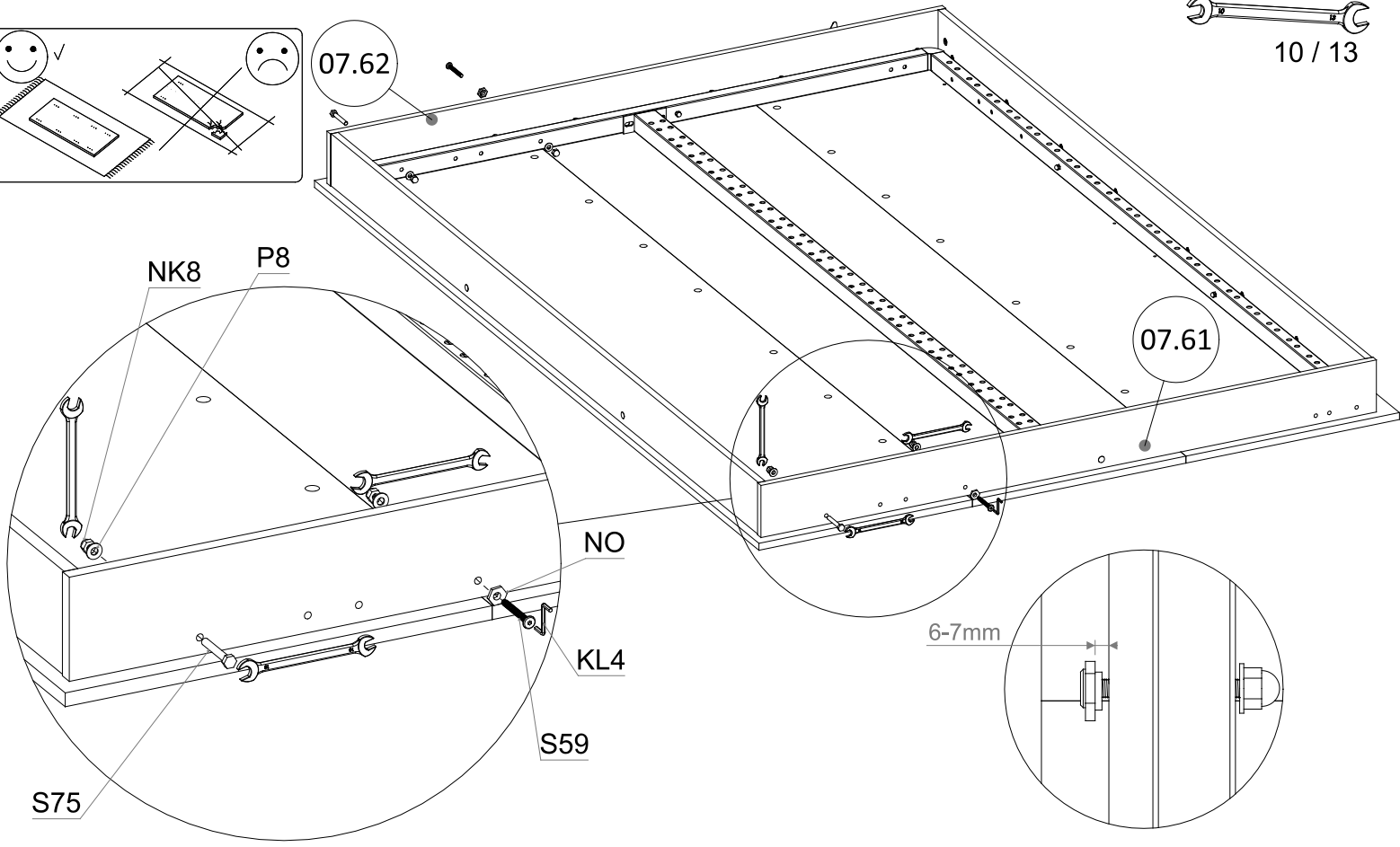
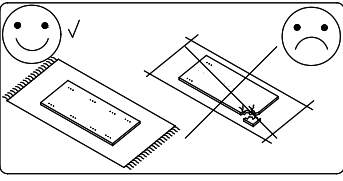
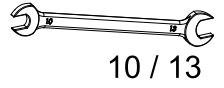
**P8** 8x24  
4x

**NK8**  
4x

**NO**  
2x

**S59** 8x60  
2x

**KL4**  
4 mm



# 34

**NPT** L=2046  
1x

**NPT-L**  
1x

**NPT-R**  
1x

**WM8**  
2x

**KL4**  
4 mm

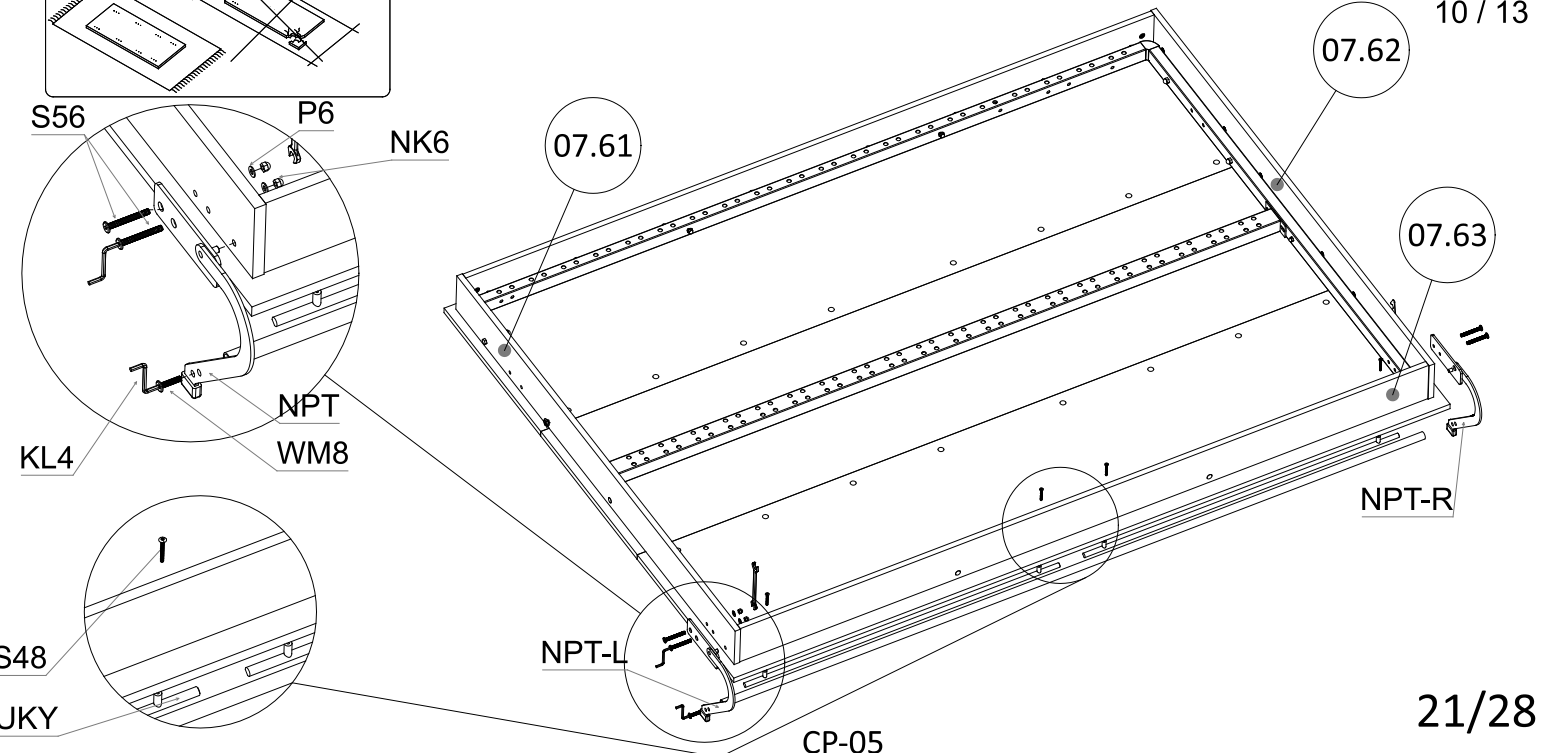
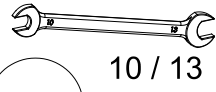
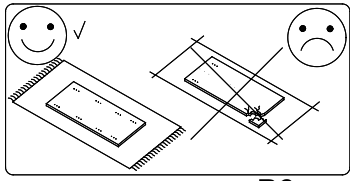
**S56** 6x60  
4x

**P6** 6x18  
4x

**NK6**  
4x

**UKY**  
2x

**S48** 4x42  
4x



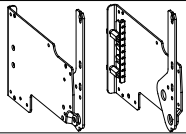
# 35

WE72 6,3x16

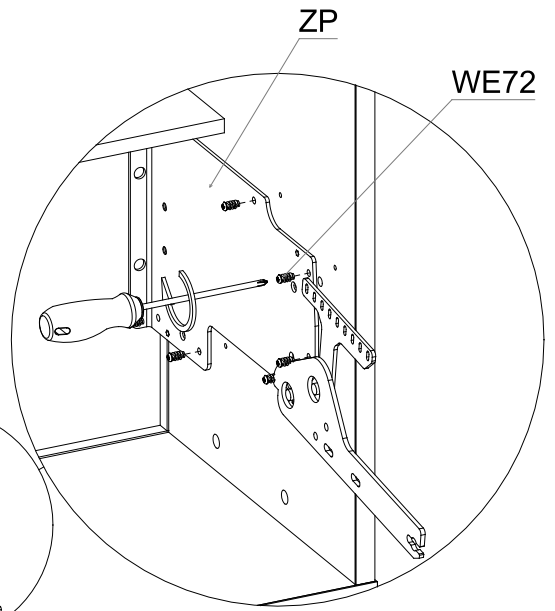
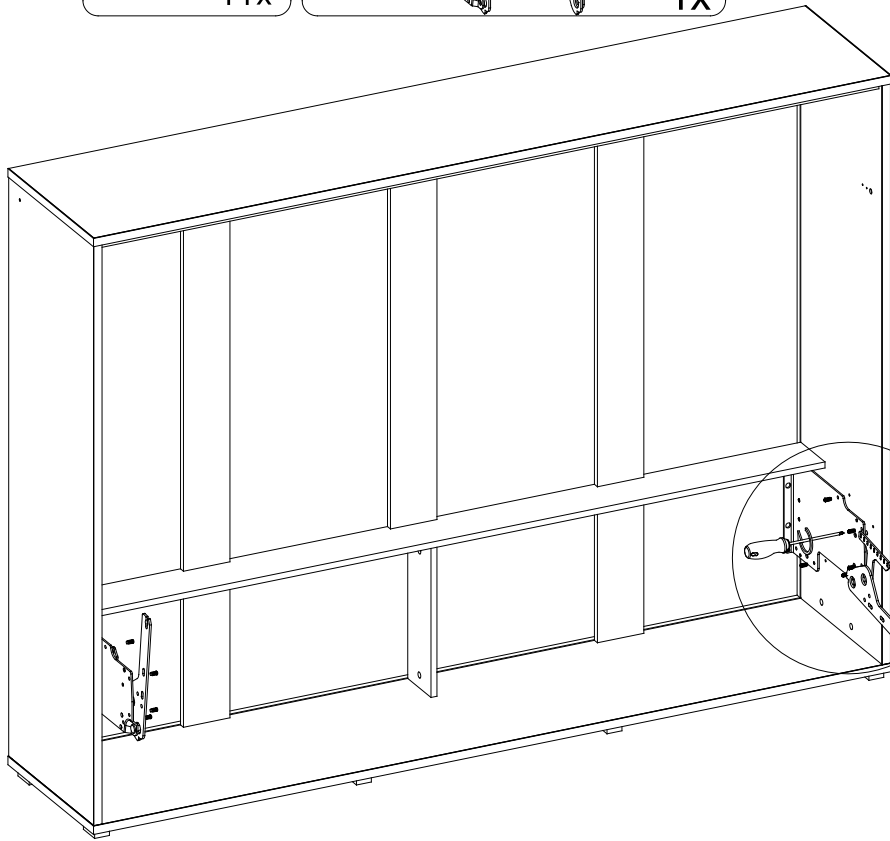
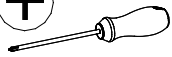


14x

ZP



1x



ZP

WE72

# 36

NK8



6x

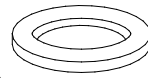
NO



2x

P8

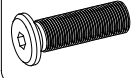
8x24



6x

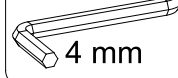
S59

8x60



6x

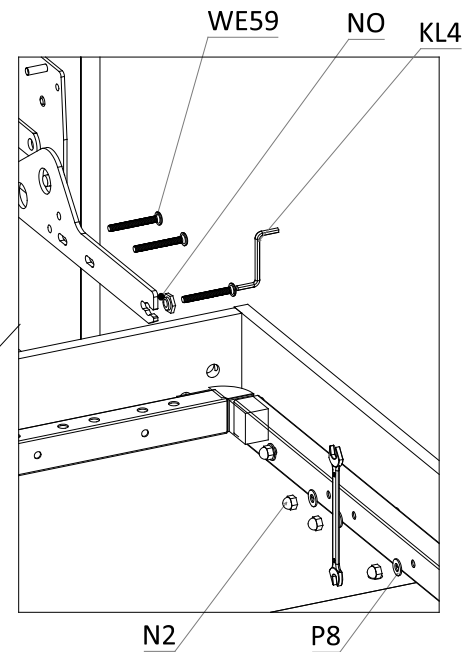
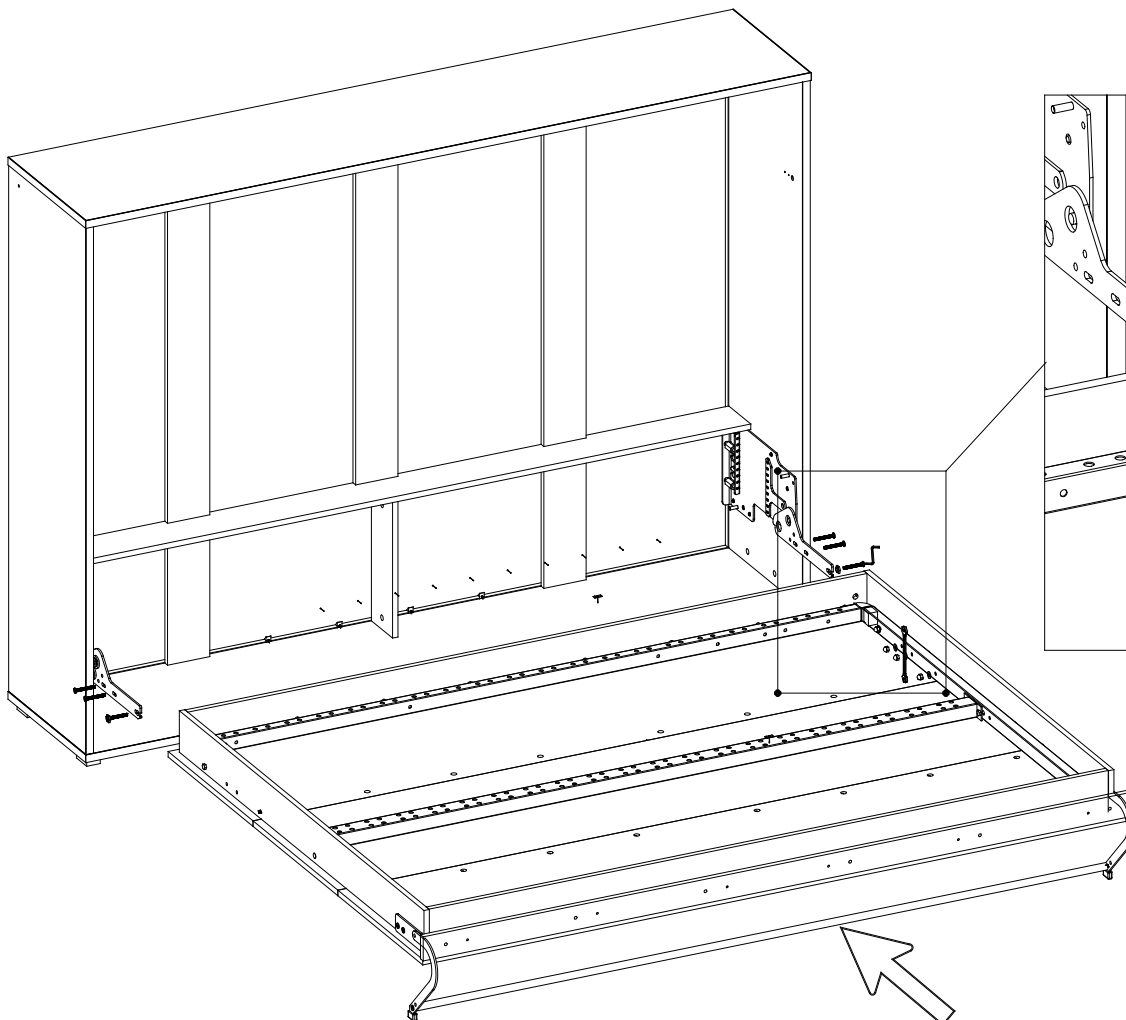
KL4



4 mm



10 / 13



WE59

NO

KL4

N2

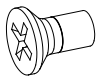
P8

CP-05

22/28

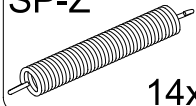
# 37

WM5



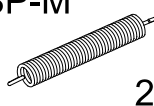
4x

SP-Z



14x

SP-M

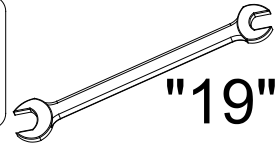


2x

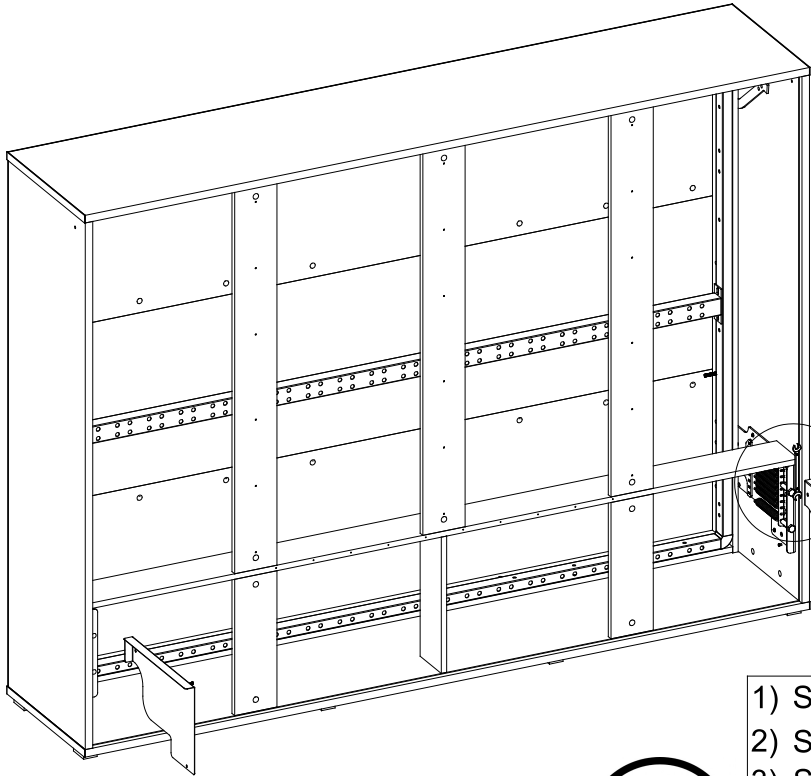
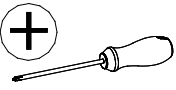
OM



1kpl



"19"



SP-Z

SP-M

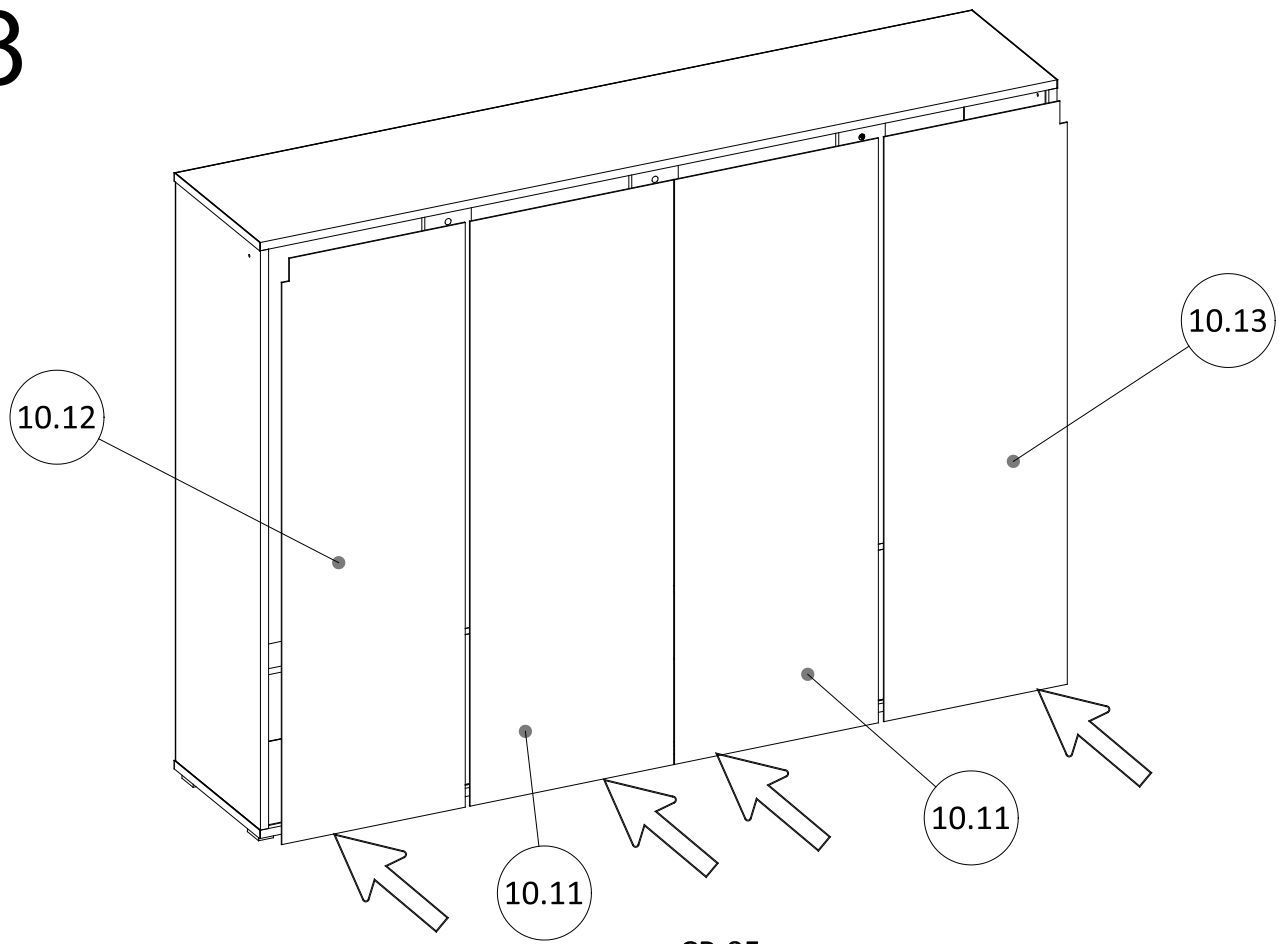
WM5

OM

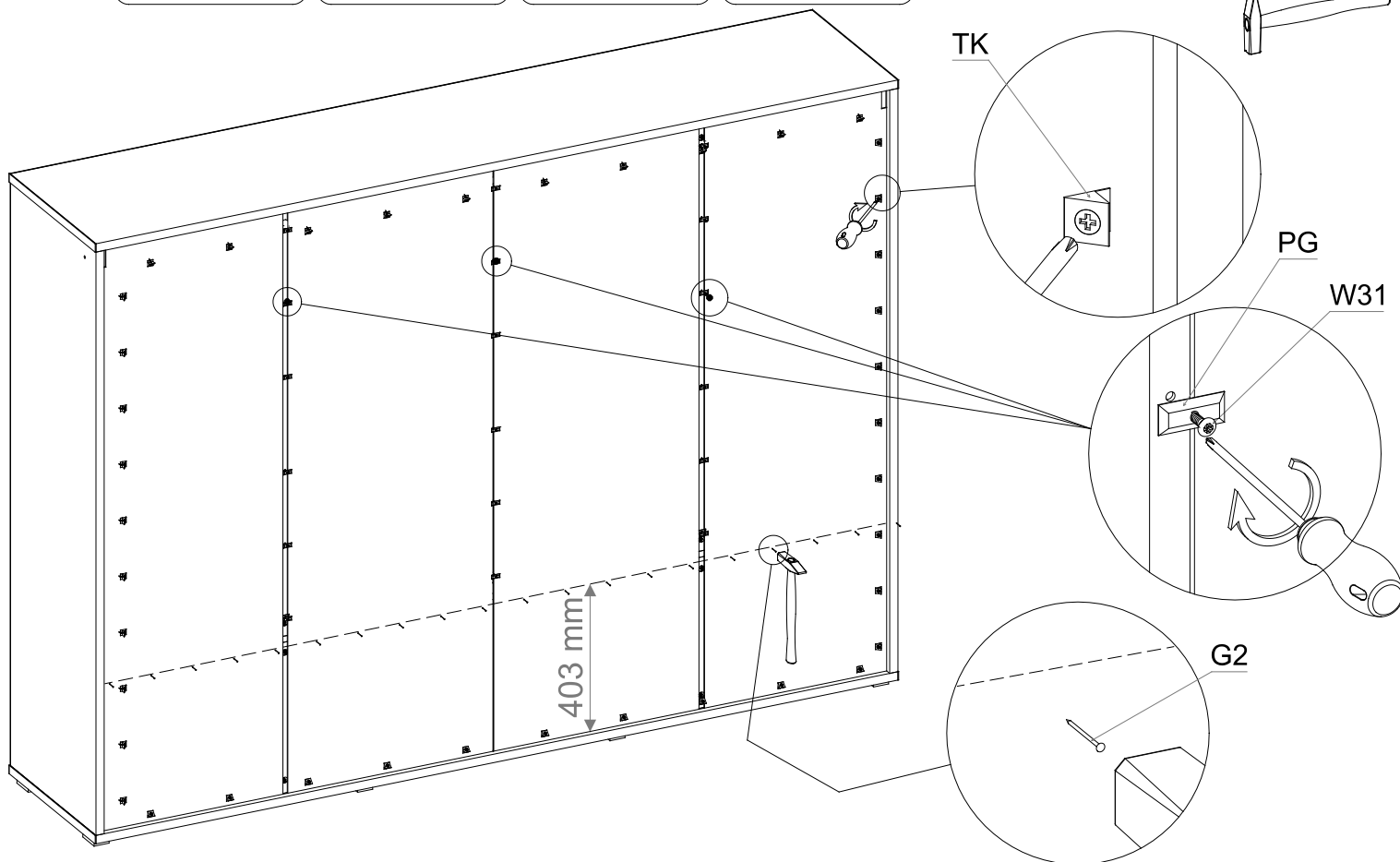
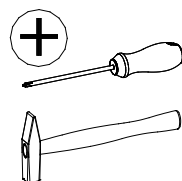
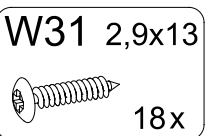
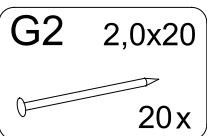
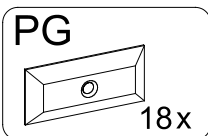
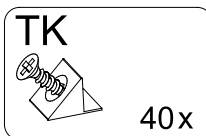


- 1) SP-Z
- 2) SP-Z
- 3) SP-Z
- 4) - - - - -
- 5) - - - - -
- 6) SP-Z
- 7) SP-Z
- 8) SP-Z
- 9) SP-M

# 38



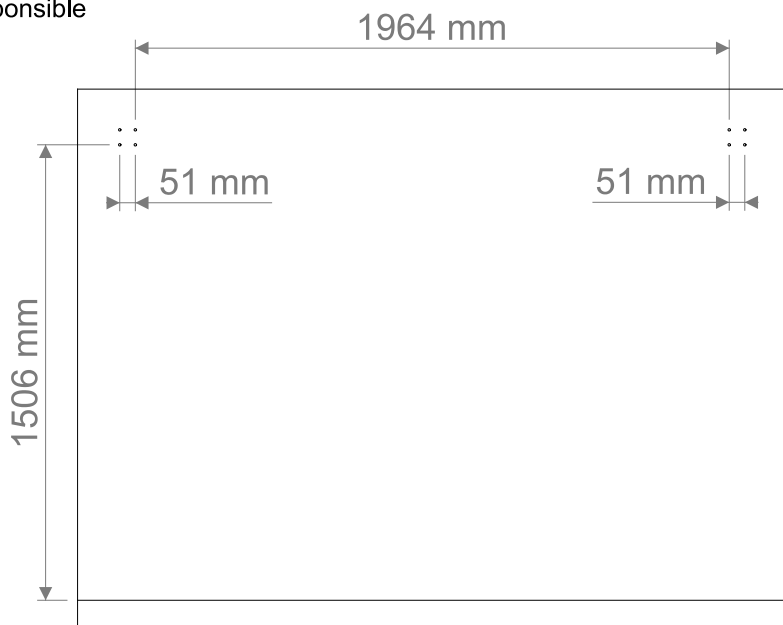
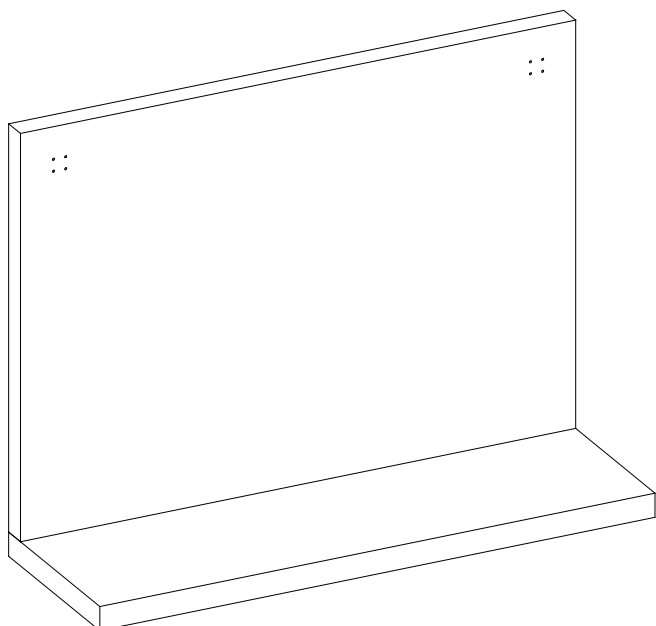
# 39



# 40

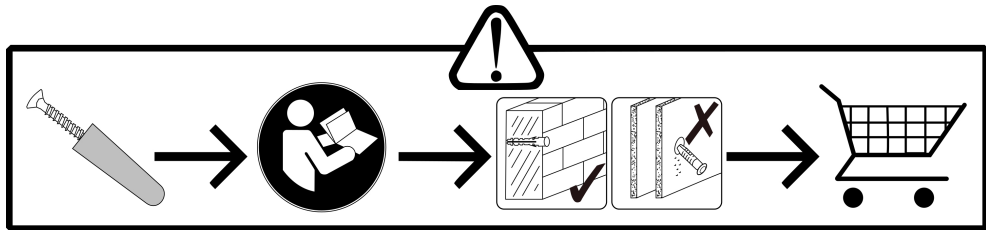
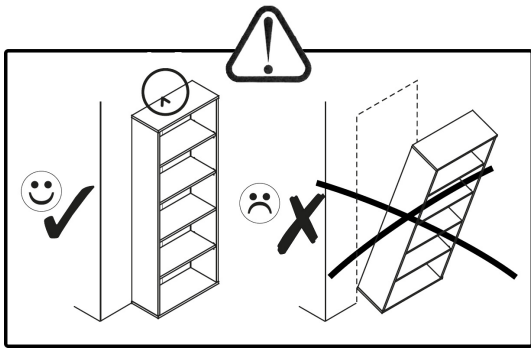
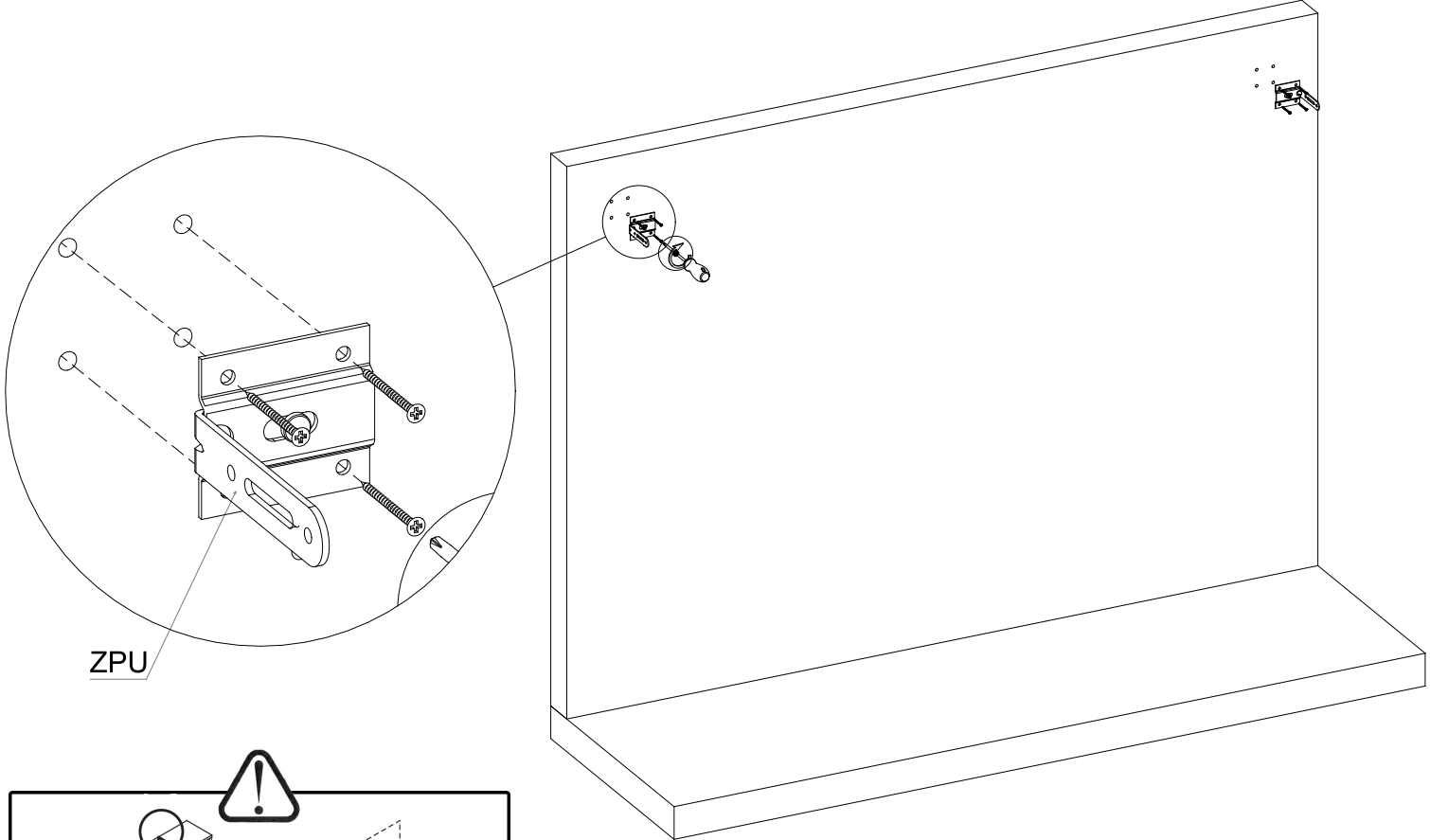
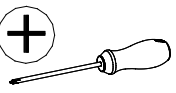
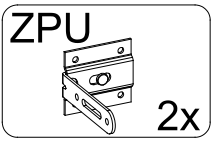
PL.  
**UWAGA!** Mebel należy trwale zamocować do ściany, aby uniknąć ryzyka związanego z przewróceniem się mebla. Śruby do mocowania nie są dołączone do zestawu i trzeba je dokupić w zależności od typu ściany. Jeśli nie masz pewności co do budowy swojej ściany, skontaktuj się w kwestii montażu ze specjalistą. Producent produktu nie ponosi odpowiedzialności za zły montaż do ściany.

EN.  
**WARNING!** To prevent this furniture from tipping over, fix it to the wall permanently. Please be aware that for safety reasons the bed needs to be mounted to a wall. Fixings for this will not be included as you need ones specific for your type of wall. If you are unsure as to the construction of the wall, please consult a specialist regarding installation. The manufacturer is not responsible for a bad installation to the wall.

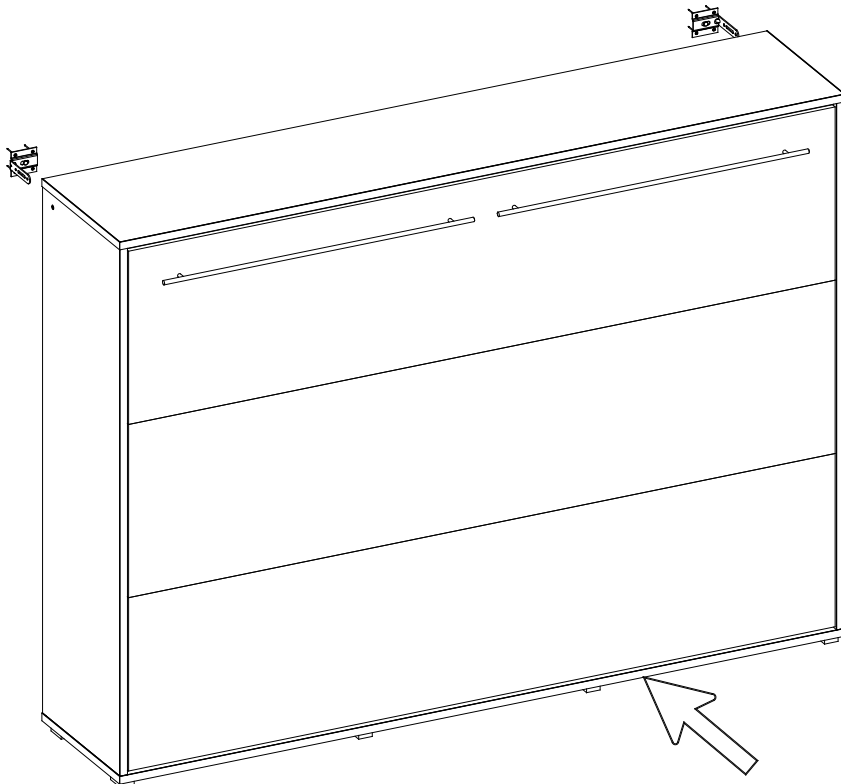




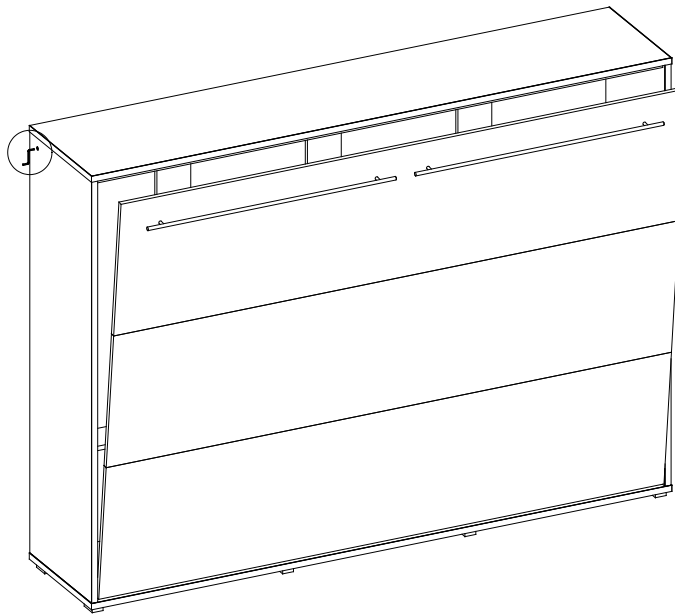
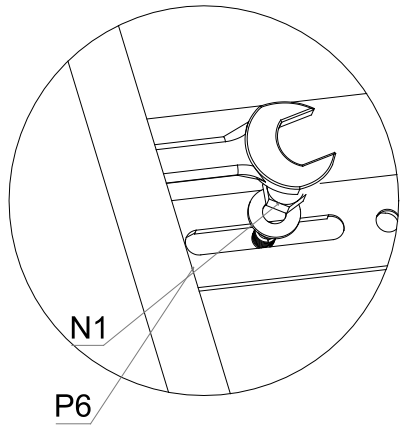
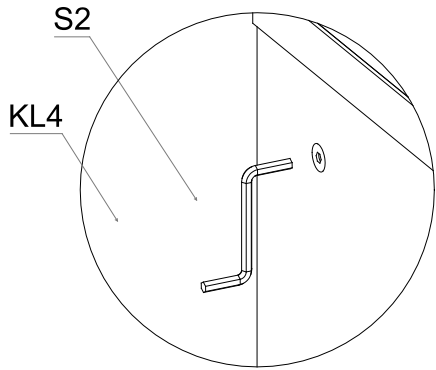
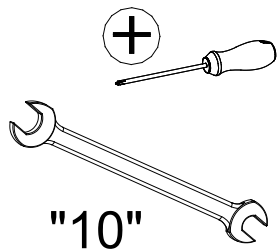
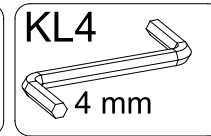
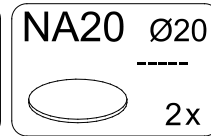
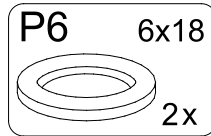
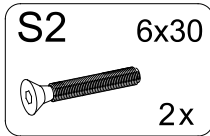
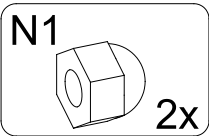
# 41



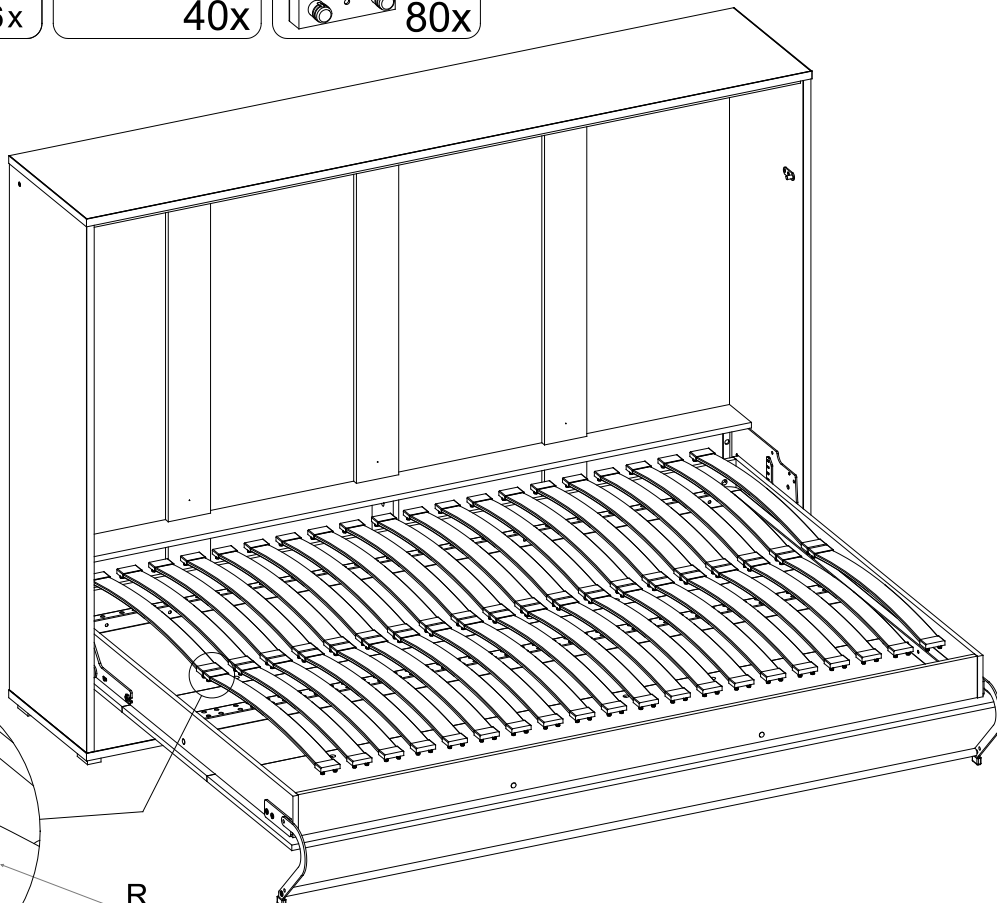
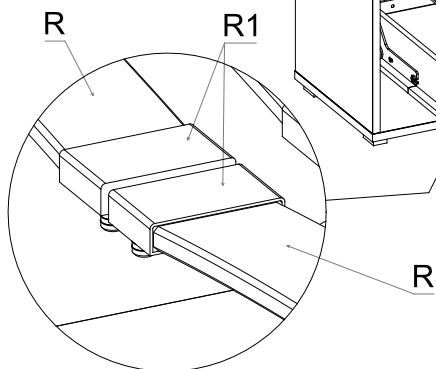
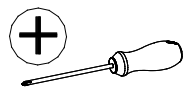
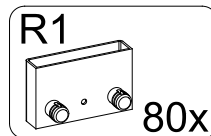
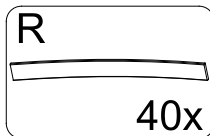
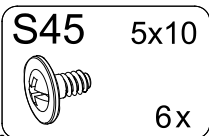
# 42



# 43



# 44



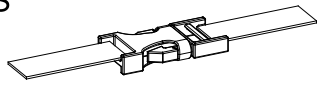
# 45

W51 3,5x13

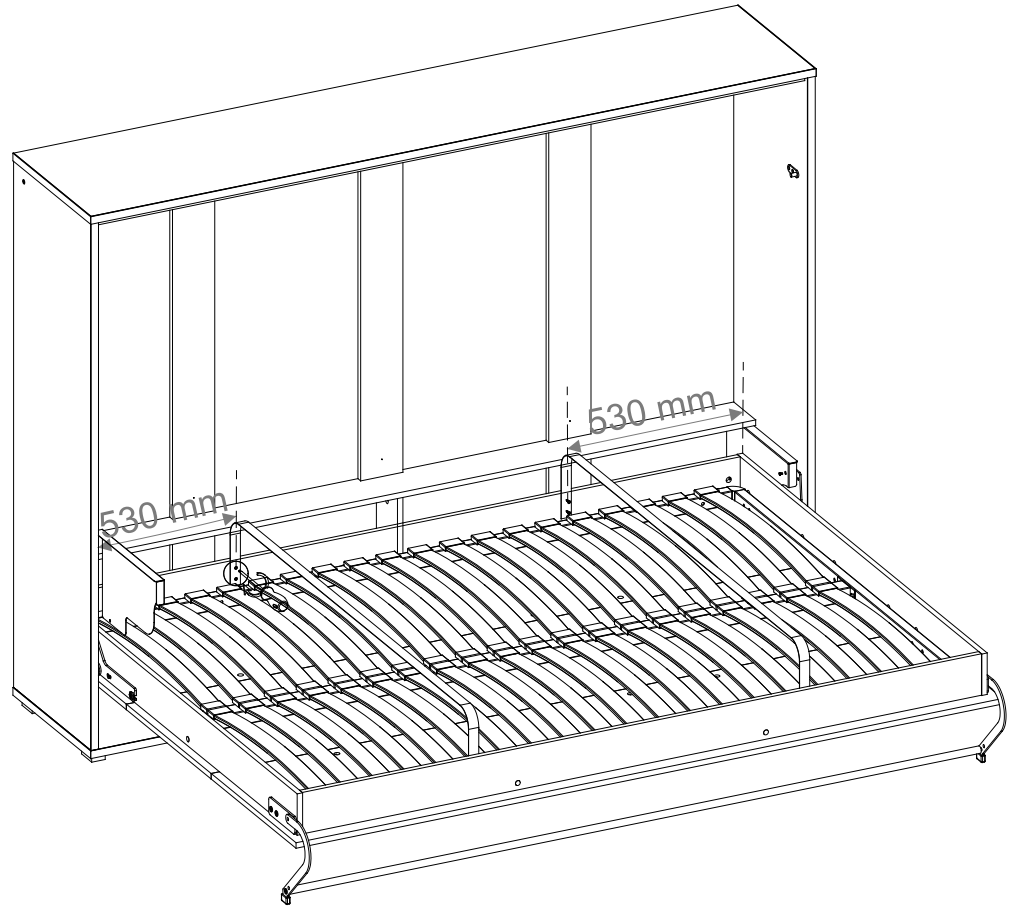
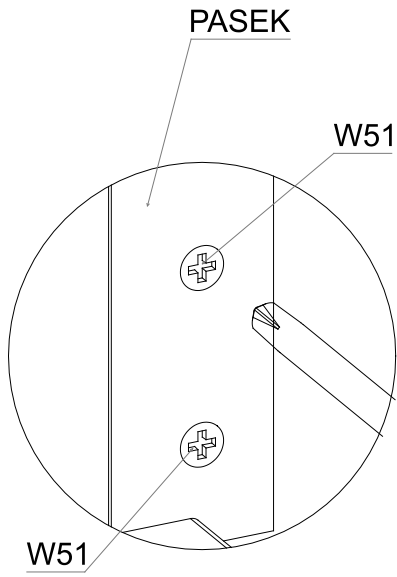
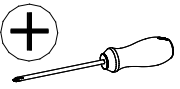


8x

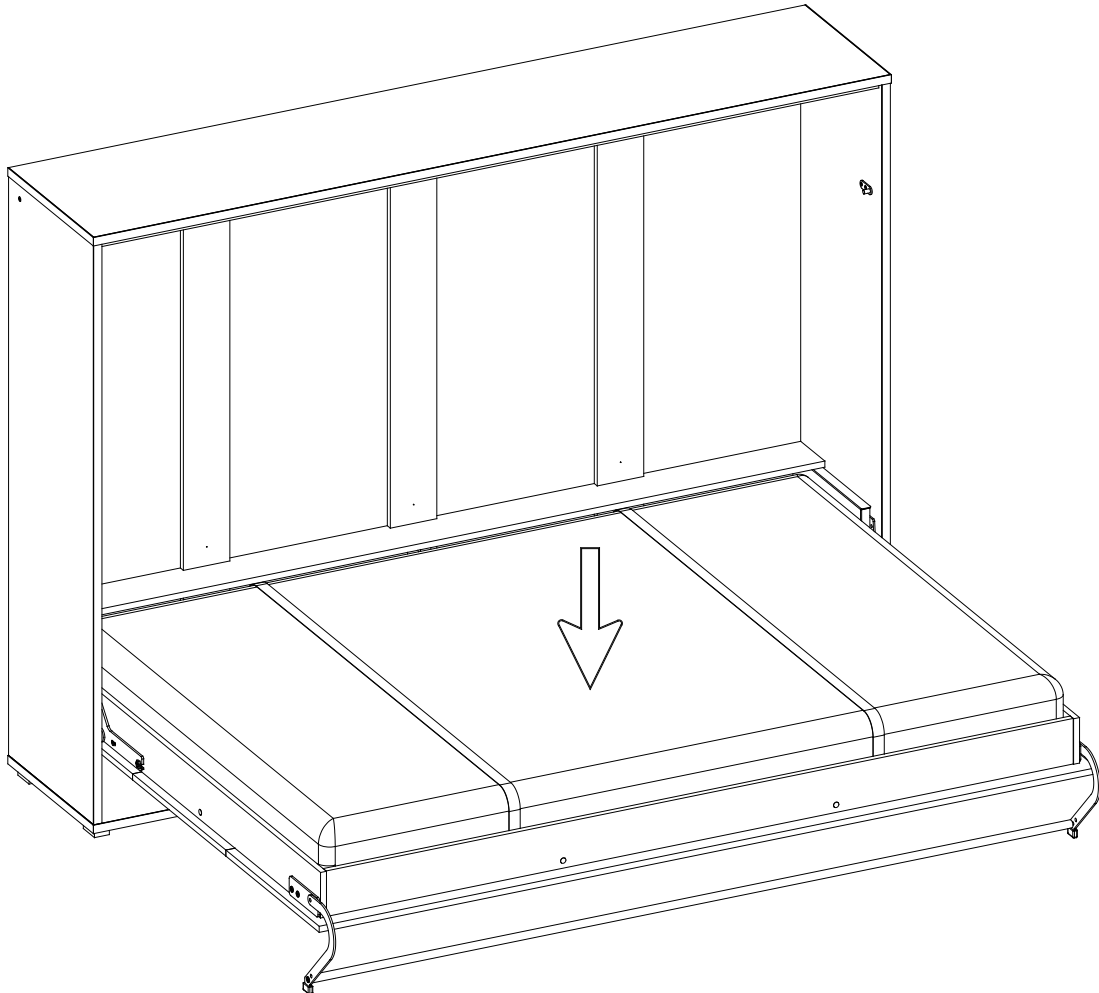
PAS



2x



# 46



## PL

### Zasady użytkowania mebli:

1. Meble powinny być użytkowane zgodnie z ich przeznaczeniem.
2. Meble należy użytkować w pomieszczeniach suchych, zamkniętych i zabezpieczonych przed szkodliwymi wpływami atmosferycznym oraz bezpośrednim działaniem promieni słonecznych.
3. Mebli nie należy ustawiać w odległości mniejszej niż pół metra od czynnych grzejników.
4. Wymagane jest równe wypoziomowanie, ustawienie mebli na stabilnym podłożu.
5. Sposób montażu mebli, ilość elementów i akcesoriów niezbędnych do montażu określa karta informacyjna znajdująca się w opakowaniu danego typu mebla. Chyba, że meble zgodnie z życzeniem Klienta zostały dostarczone zmontowane. W tym wypadku instrukcje montażu nie są załączane do mebli.
6. Na powierzchniach mebli nie należy stawiać przedmiotów wilgotnych
7. Po zmontowaniu mebli należy wyregulować drzwi na prowadnicach.

### Konserwacja i czyszczenie:

1. Powierzchnie wykonane z laminatu, oraz lakierowane czyścić miękką tkaniną.
2. Do pielęgnacji powierzchni nie należy stosować żadnych środków chemicznych, lub szorstkich ścierek.

Szanowny kliencie, gdyby brakowało jakiejś części, lub byłaby uszkodzona proszę to oznaczyć na instrukcji montażowej i przesłać razem z reklamacją. Jeżeli uszkodzony element będzie zamontowany na stałe reklamacja nie będzie uznana.

## CZ

### Základy používání nábytku:

1. Nábytek by měl být používán k určenému účelu
2. Nábytek by měl být používán v místnostech suchých, uzavřených a chráněných před škodlivými povětrnostními vlivy a před přímým slunečním zářením.
3. Nábytek by neměl být postaven na méně než půl metru před aktivními radiátory
4. Požadované je umístění nábytku na stabilním, vyrovnaném povrchu.
5. Návod na montáž nábytku, počet součástí a příslušenství nezbytného k montáži je uveden na informačním listu, nacházejícím se v obalu určeného nábytku. V případě, že na přání zákazníka nábytek byl dodán smontovaný, návod k montáži se nepřipojuje.
6. Na povrch nábytku nepokládajte vlhké předměty.
7. Po smontování nábytku seřídít (vyrovnat) dveře pomocí kolejničky.

### Údržba a čištění:

1. Povrchy z lamina a lakované čistit měkkým hadříkem.
2. K údržbě povrchu nepoužívejte žádné chemické látky ani hrubé hadříky.

Vážený zákazníku, v případě, že chybí některé části nebo jsou poškozené, označte je v montážních instrukcích a zašlete společně s reklamací. Pokud poškozená část bude na pevně smontována, nebude se na ni vztahovat reklamacce.

## DE

### Regeln der Möbelbenutzung:

1. Die Möbel sollten entsprechend ihrer Bestimmung verwendet werden.
2. Die Möbel sollten in trockenen, geschlossenen und gegen den schädlichen Witterungseinfluss sowie die direkte Wirkung der Sonnenstrahlen geschützten Räumen benutzt werden.
3. Die Möbel sollen von den tätigen Heizkörpern mindestens ein halbes Meter entfernt werden.
4. Es ist erforderlich, dass der Grund, wo die Möbel stehen, gut nivelliert und stabil ist.
5. Die Art und Weise der Montage, Anzahl der Bauteile und die Ausstattung, die für die Montage unentbehrlich ist, bestimmt die Infokarte, die sich in der Verpackung des jeweiligen Möbelstückes befindet. Es sei denn, die Möbel wurden nach dem Wunsch des Kunden im zusammengebauten Zustand zugeliefert. In einem solchen Fall werden die Montageanweisungen nicht hinzugefügt.
6. Auf der Oberfläche der Möbel darf man keine feuchten Gegenstände stellen.
7. Nach dem Zusammenbauen der Möbel sollte man die Tür an den Führungen richten.

### Wartung und Sauberhaltung:

1. Flächen aus Laminat und lackierte Oberflächen sind mit einem weichen Tuch zu reinigen.
2. Zur Pflege der Oberfläche sollten keine chemischen Mitteln oder borstigen Wischtücher verwendet werden.

Sehr geehrter Kunde, sollte ein Bauteil fehlen oder geschädigt werden, kennzeichnen Sie dies bitte auf der Montageanweisung und zusammen mit dem Beschwerdebrief senden. Sollte das geschädigte Teil fest angebaut werden, wird die Beanstandung nicht anerkannt.

## EN

### Terms of use furniture:

1. Furniture should be used for their intended purpose.
2. Furniture should be used in dry, closed rooms, protected from an adverse weather and a direct sunlight.
3. Furniture should not be set at a distance of less than half a meter of active radiators.
4. The equal leveling is required and the need to set furniture on the stable base.
5. The information card, contained in the packaging of the given type of furniture, defines the assembling method of furniture, quantity of components and accessories necessary for assembly. Except when furniture were delivered assembled according to the customer wish. Assembly instructions are not attached to furniture in this case.
6. Wet objects should not be placed on surfaces of furniture.
7. Doors on tracks should be adjusted after assembling furniture.

### Maintenance and cleaning:

1. Surfaces made of the laminate and lacquered surfaces clean with a soft cloth.
2. Any chemicals or rough rubbers should not be used for the surfaces care.

Dear customer, if anything part is missing or damaged, mark it on the assembly instruction and sent together with the claim, please. If the damaged item is permanently mounted, than the complaint will not be considered.

## SK

### Základy používania nábytku:

1. Nábytok používajte k určenému účelu.
2. Nábytok používajte v suchej, uzatvorenej a chránenej pred škodlivými poveternostnými vplyvmi miestnosti, chráňte pred priamym slnečným žiarením.
3. Nábytok by nemal byť postavený na menej než pol metra pred aktívnymi radiátormi
4. Nábytok postavte na stabilný, vyrovnaný povrch.
5. Návod na montáž nábytku, počet súčastí a príslušenstva nevyhnutného k montáži, je uvedený na informačnom liste nachádzajúcom sa v obale určeného nábytku. V prípade, že na prianie zákazníka bol nábytok dodaný zmontovaný, nebude návod súčasťou balenia.
6. Na povrch nábytku, nepokladajte vlhké predmety.
7. Po zmontovaní nábytku nastavte dvere pomocou koľajnice.

### Údržba a čistenie:

1. Povrchy z lamina a lakované čistit mäkkou handričkou.
2. Pre údržbu povrchu nepoužívejte žiadne chemické látky ani hrubé handričky.

Vážený zákazník, v prípade, že chýbajú niektoré časti, alebo sú poškodené, označte ich v montážnych inštrukciách a pošlite spoločne s reklamáciou. Pokiaľ poškodená časť bude napevno zmontovaná, nebude sa ňu reklamácia vzťahovať.

## RU

### Правила ухода за мебелью:

1. Мебелью необходимо использовать в соответствии с ее функциональным назначением.
2. Мебель должна эксплуатироваться в сухих, закрытых и защищенных от воздействия атмосферных условий и прямых солнечных лучей помещениях.
3. Мебели нельзя устанавливать ближе 50 см от отопительных приборов.
4. Требуется установка мебели по уровню на стабильной поверхности.
5. Способ монтажа мебели, количество элементов необходимых для монтажа определяет инструкция находящаяся в упаковке данного типа мебели. В случае, если мебель по желанию Клиента была поставлена собранной, инструкция монтажа не прилагается.
6. Нельзя ставить на мебель влажные предметы.
7. После монтажа мебели необходимо отрегулировать дверь на петлях.

### Рекомендации по уходу и очистке:

1. Поверхности из ламината и покрытые лаком очищать мягкой тканью.
2. Для ухода за поверхностью не использовать никаких химических средств или шероховатых тряпок.

Уважаемый Клиент, в случае если не хватает какого-нибудь элемента или он поврежден, просим обозначить его на инструкции монтажа и отправить нам вместе с претензией. Если поврежденный элемент будет установлен – претензия не будет признана.