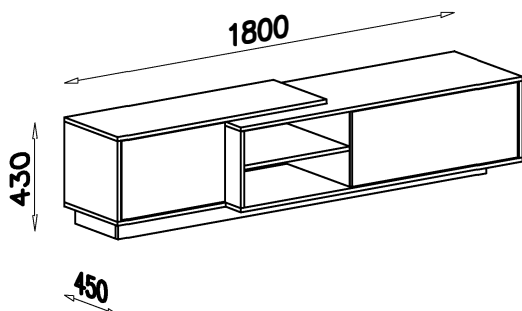
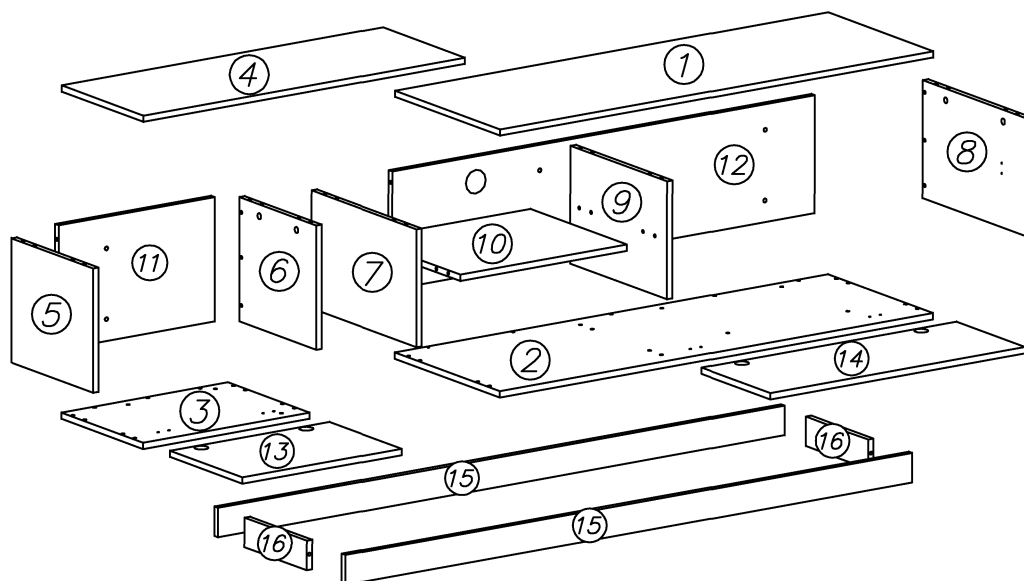




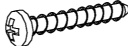
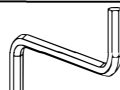

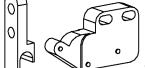
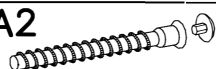
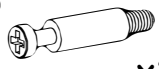

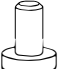

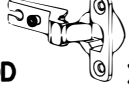
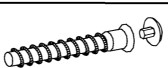

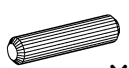
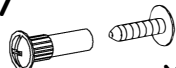


# SIGMA

WER. III

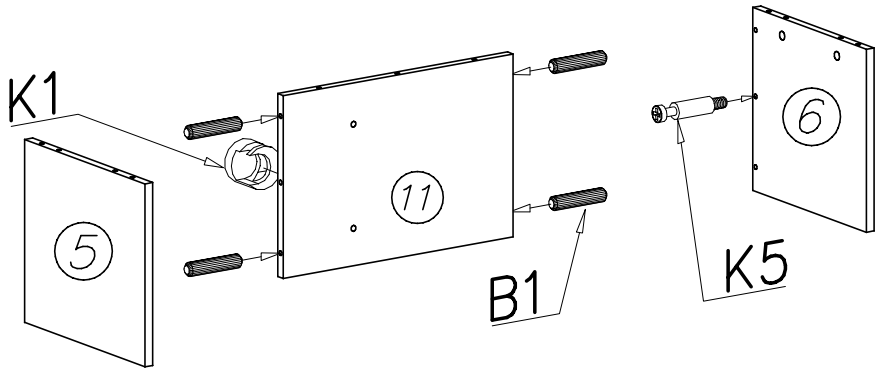


Nr	DELER:	Dł [mm]	Szer [mm]	Gr [mm]	Ilość
1	blat górny	1300	450	16	1
2	blat dolny	1300	450	16	1
3	blat dolny mały	500	350	16	1
4	blat górny mały	965	350	16	1
5	bok lewy	316	350	16	1
6	bok prawy	316	330	16	1
7	bok lewy	300	450	16	1
8	bok prawy	300	450	16	1
9	przegroda	300	414	16	1
10	półka	500	414	16	1
11	tył mały	467	316	16	1
12	tył duży	1267	300	16	1
13	kłapa mała	478	310	16	1
14	kłapa duża	764	294	16	1
15	cokół przedni i tylny	1700	75	16	2
16	cokół boczny	267	75	16	2

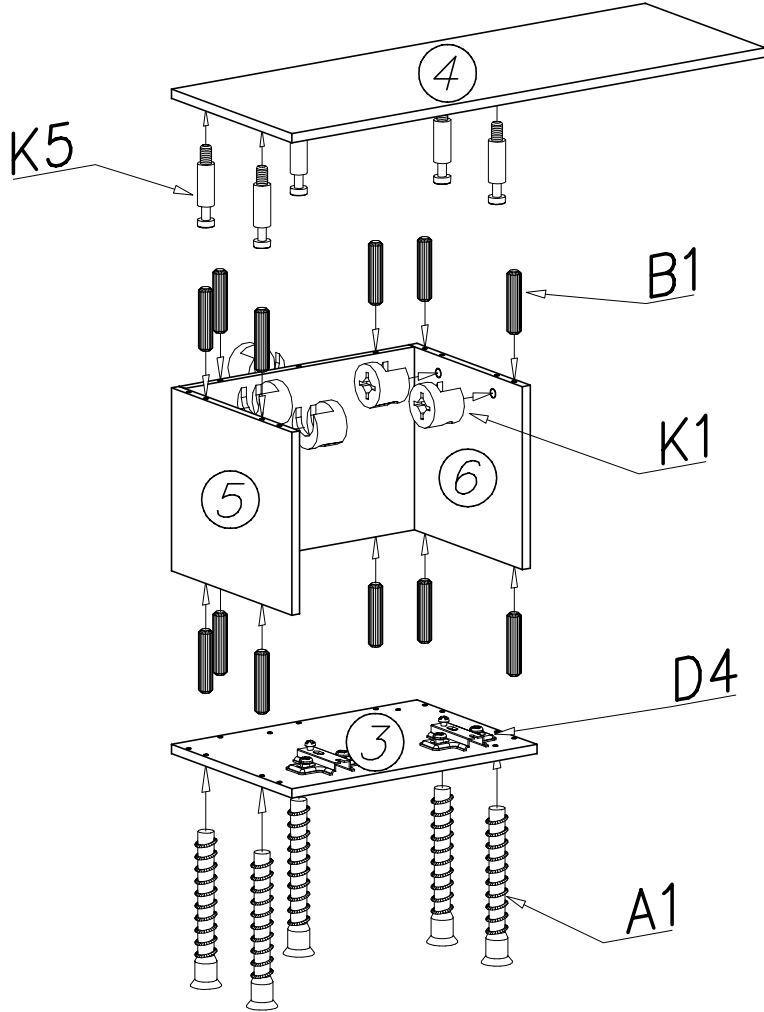


U8  x6	G31  3x12 x4	G30  3x20 x4	W2  x1	L10  x2	L9  x2
A2  ø7x70 x6	K5  x21	K1  ø15x12 x21	P5  x8	 x2	C4  Z350D x4
A1  ø7x50 x21	G34  3,5x16 x8	B1  x58	N7  x2	I8  ø8 x8	D4  PZ350D x4

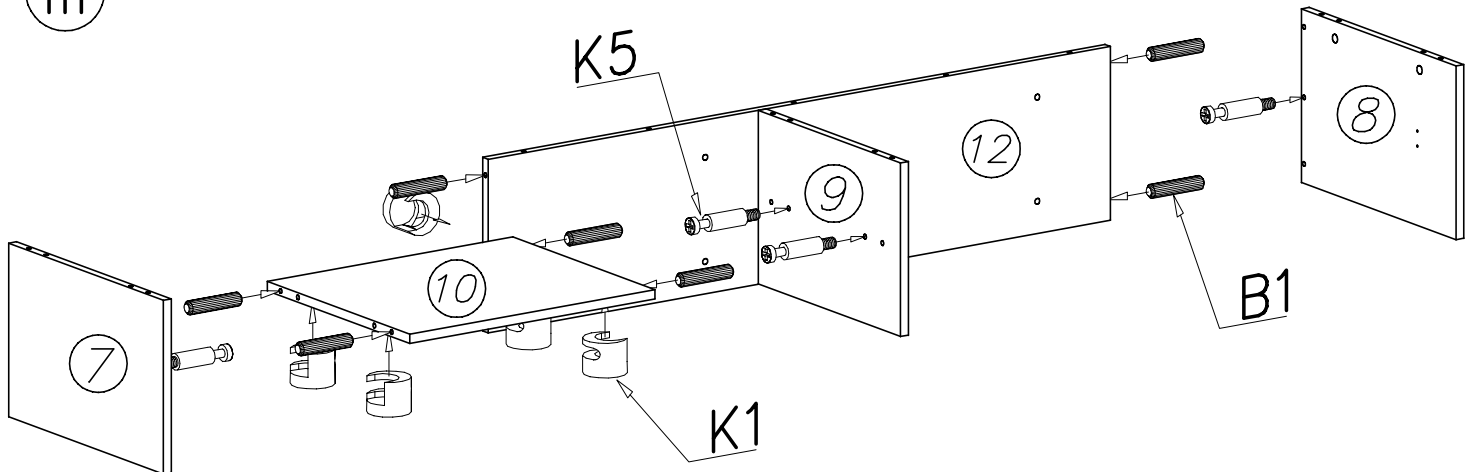
I



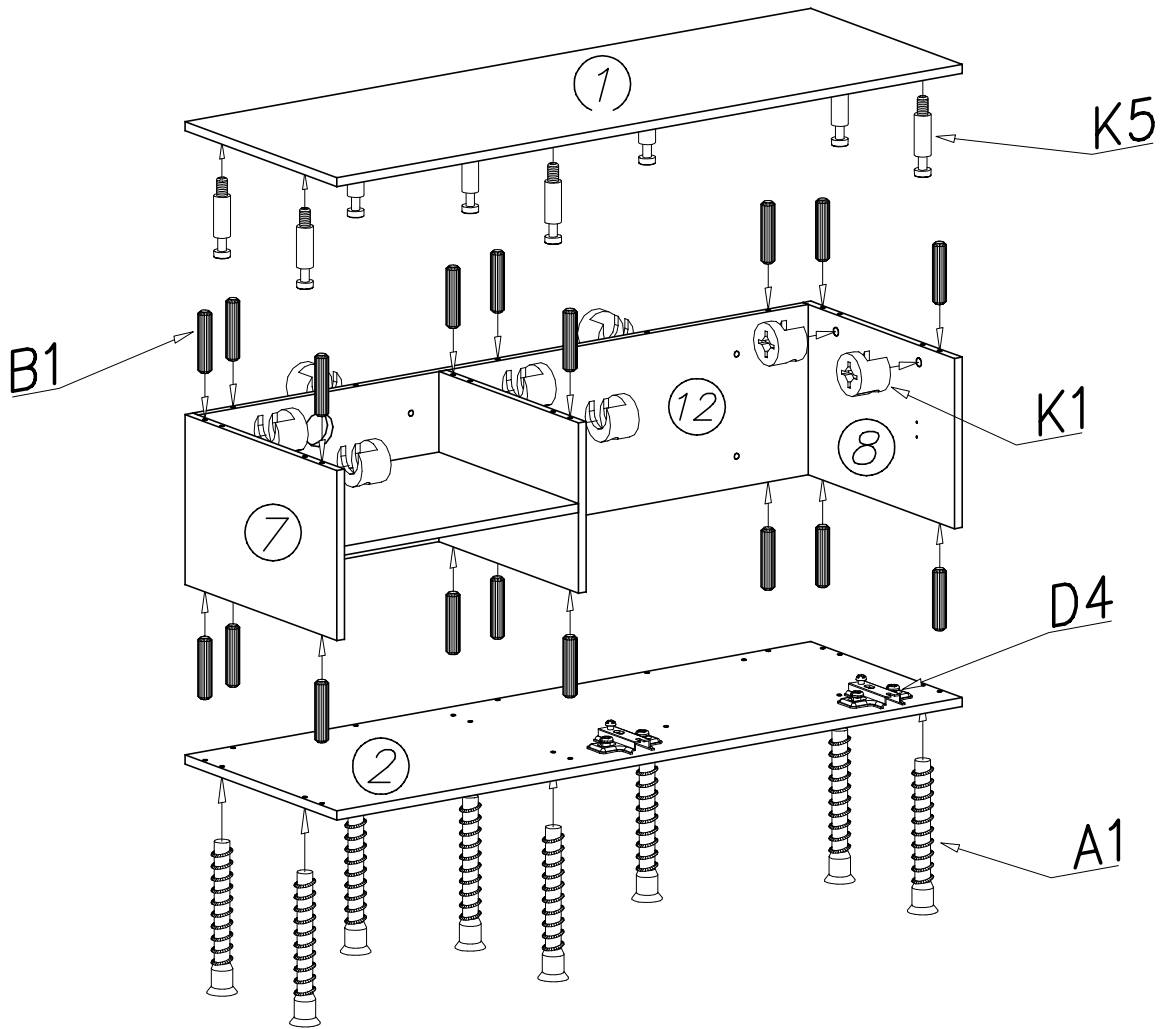
II



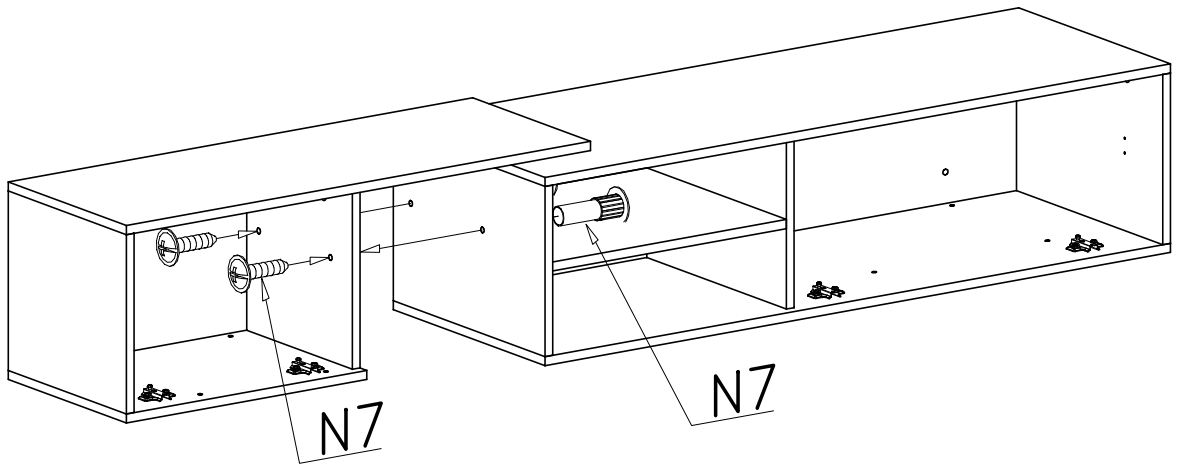
III



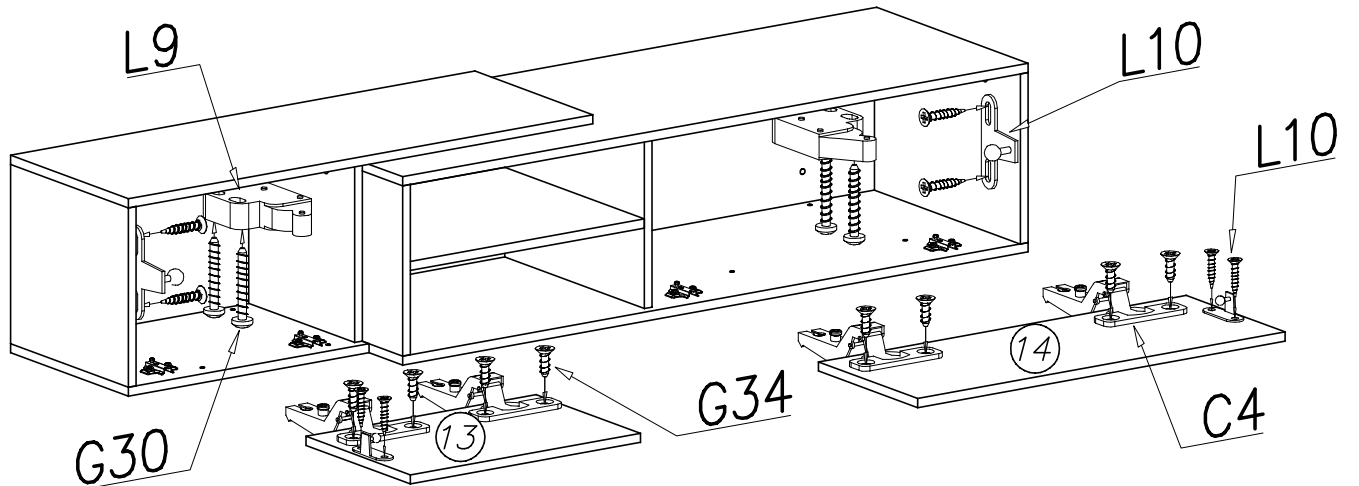
IV



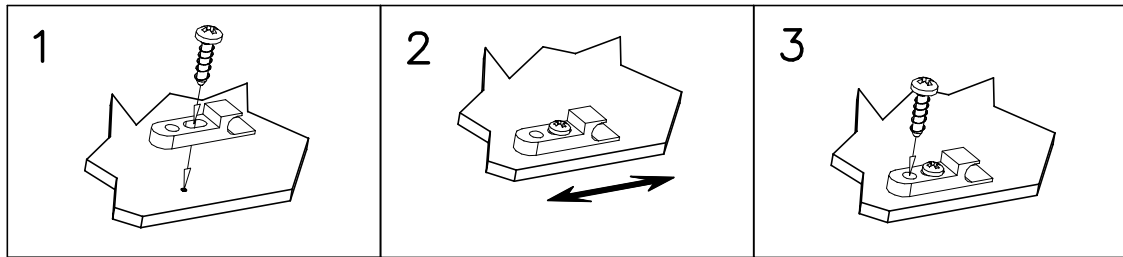
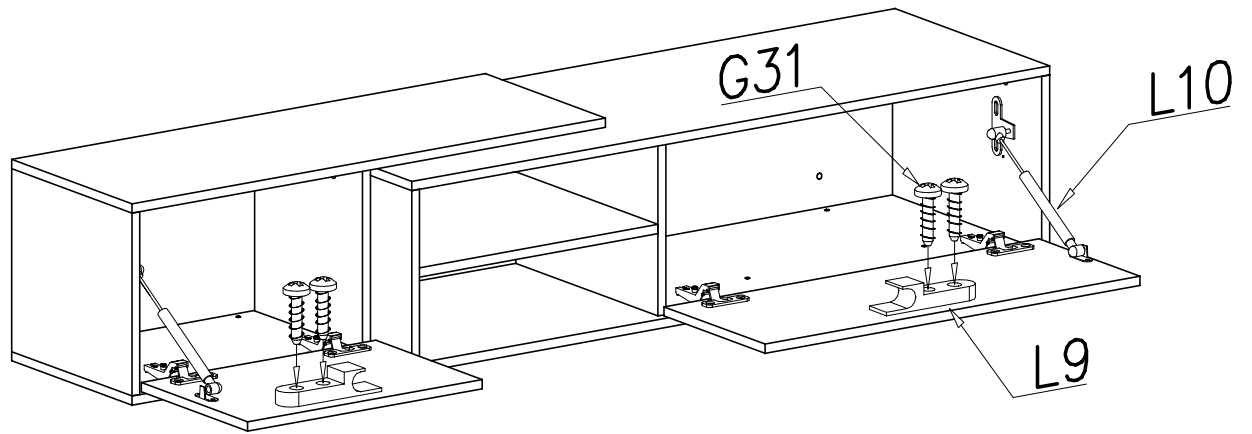
V



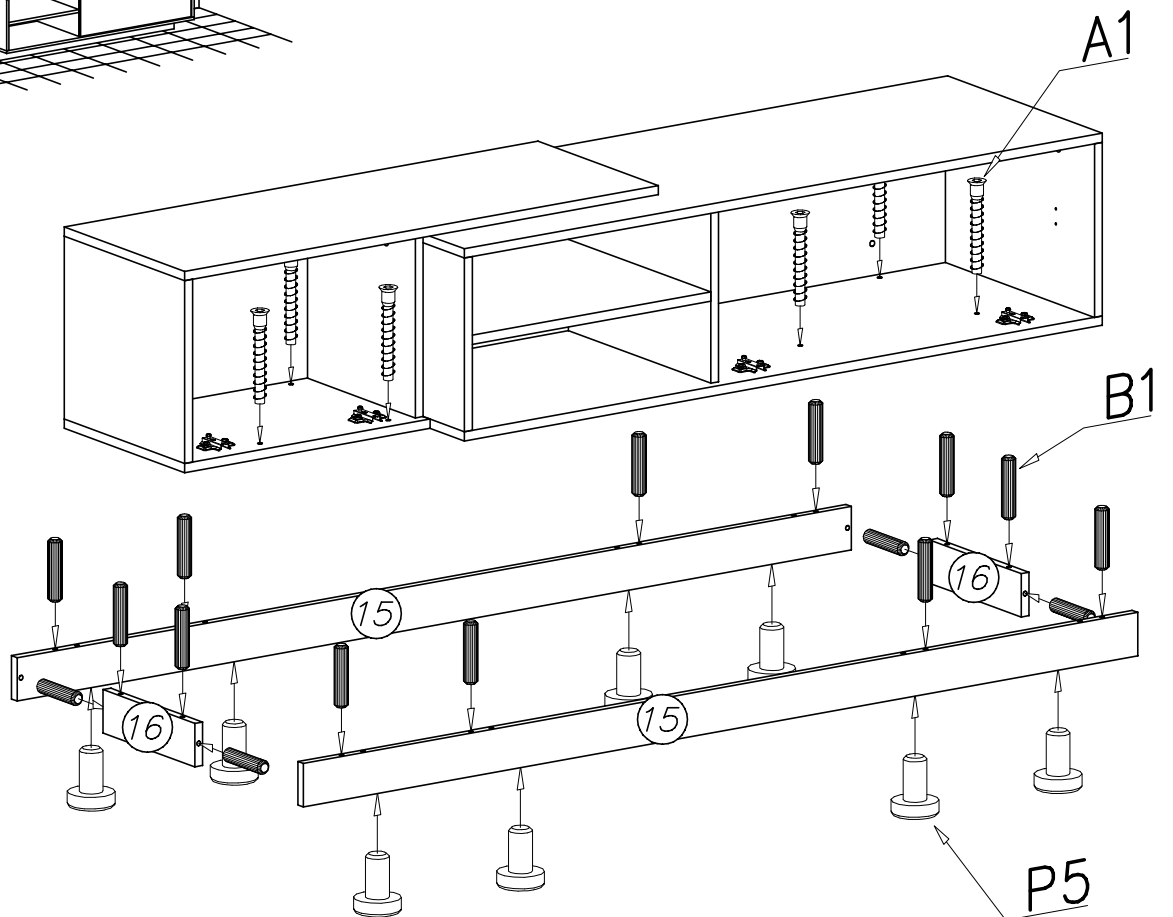
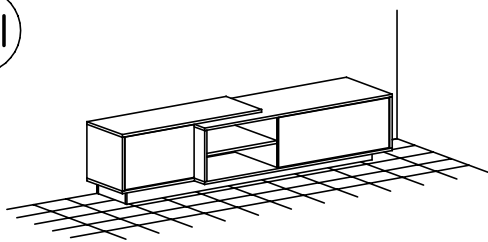
V



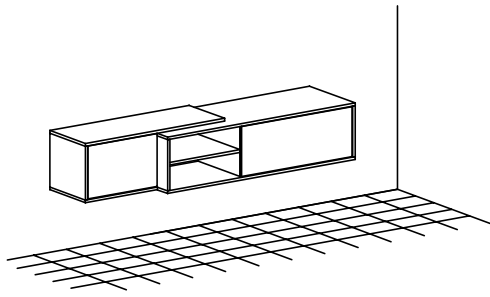
VI



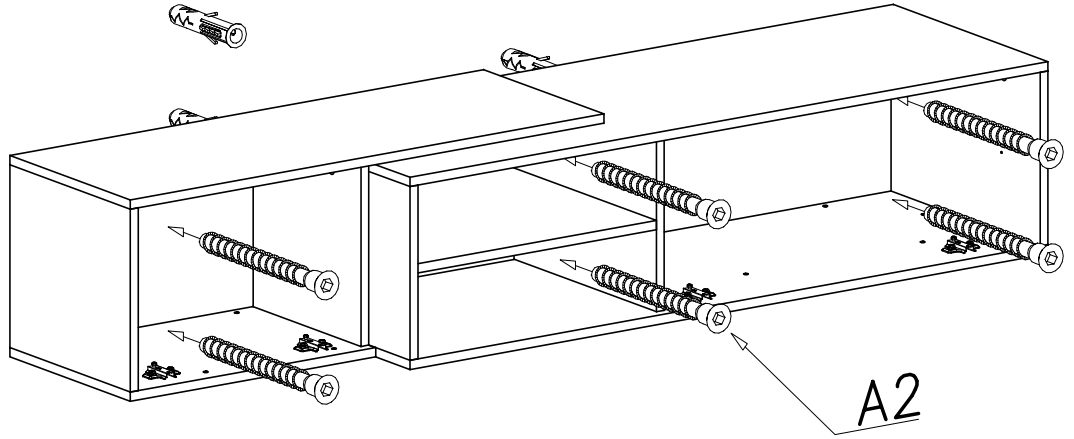
VIII



IX

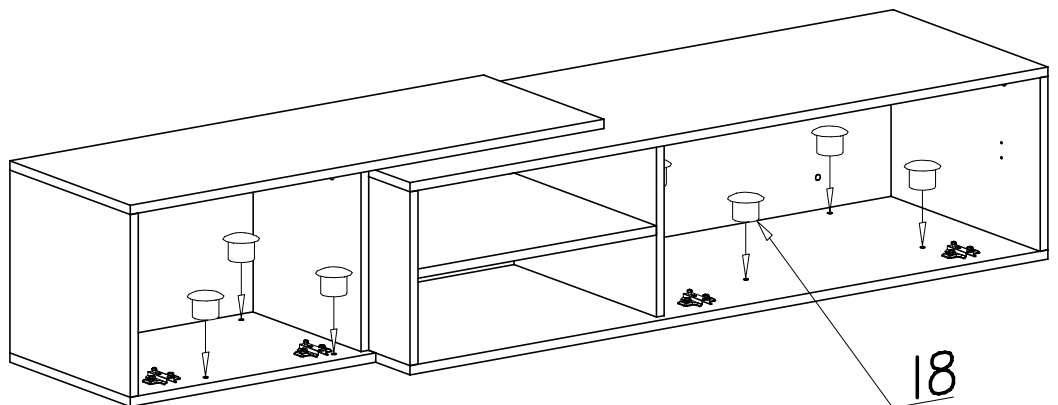
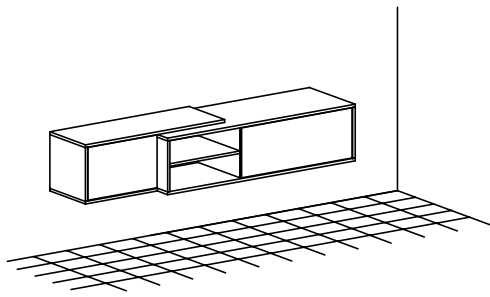


U8



A2

X



18